



Montanari Group

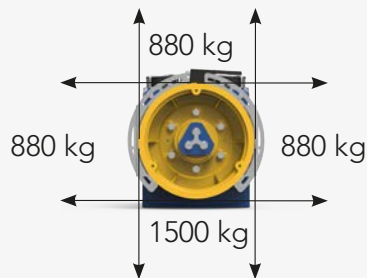
GEARLESS&GEARBOX
TRACTION MACHINES

GEARLESS

MG S19M



Carico Statico
Static Load
Charge Statique
Statische Belastung
Carga Estática



Peso
Weight
Poids
Gewicht
Peso


| 102 kg

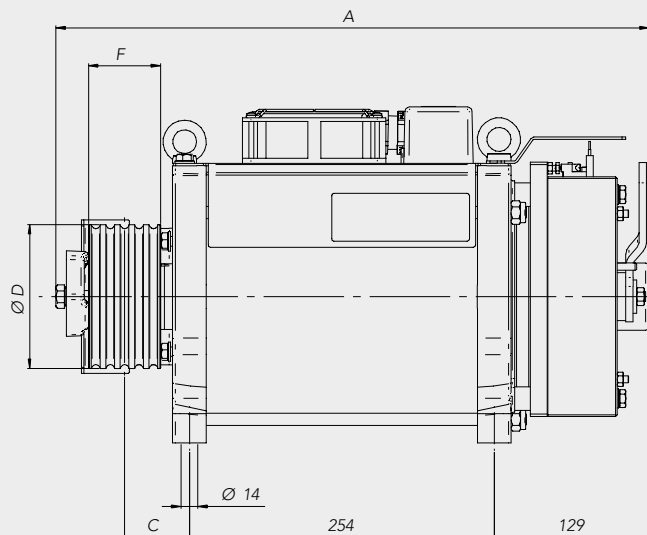
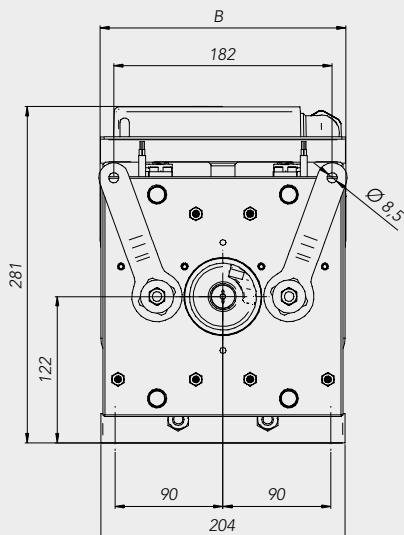
Momento Torcente Nominal Torque Torsions moment Drehmoment Par de Torsión	Coppia di corto circuito Short circuited torque Couple court-circuité Drehmoment kurzgeschlossen Par cortocircuitado	Poli Poles Poles Pole Polos	Encoder	Cavo motore Motor Cable Câble du moteur Motor Kabel Cable para motor
Nm	Nm			m
140 40% ED 180s/h	140	16	Endat Sincos SSI BISS	7
Freno - Brake - Frein - Bremse - Freno				
RTW125 [2x125Nm]				




MORE ON
OUR WEBSITE



		Funi - Ropes - Cables Seilen - Cables			Dimensioni - Dimensions Mesures - Abmessungen - Tamaños		
ØD	F	Ø	min - max	Pitch	A	B	C
mm	mm	mm	n°	mm	mm	mm	mm
120	60	6 - 6,5 - 8,1	2 - 5	12	494	204	54
160	90	6 - 6,5	2 - 8	10	503		69
210	60		2 - 4	12	494	272	54



	Portata Load Nutzlast Carga		Ø	Funi Ropes Cables Seilen Cables	Passo Pitch Pas RA Paso	Coppia Torque Couple Drehmoment Par de torsión	Potenza Power Puissances Leistungen Potencia	Giri RPM Tours Drehzahl RPM	Freq.	Corrente Current Courant Strom Corriente	Macchina Machine Maschine Maschinentyp Máquina	Corrente Current Courant Strom Corriente	Macchina Machine Maschine Maschinentyp Máquina
	kg	m/s	mm	max	mm	Nm	kW	RPM	Hz	A			***
1:1	250	0,15	120	*	*	107	0,3	23,9	3,2	7,3	MGS19152393B200	5,0	MGS19150482B200
			160	8xØ6,5	10	140	0,3	17,9	2,4	9,5	MGS19152393B200	6,5	MGS19150482B200
		0,3	120	*	*	107	0,5	47,7	6,4	7,3	MGS19152393B200	5,0	MGS19150482B200
			160	8xØ6,5	10	140	0,5	35,8	4,8	9,5	MGS19152393B200	6,5	MGS19150482B200
		0,63	120	*	*	107	1,1	100,3	13,4	7,3	MGS19152393B200	9,2	MGS19153203B200
			160	8xØ6,5	10	140	1,1	75,2	10,0	9,5	MGS19152393B200	9,5	MGS19152393B200
	1	120	*	*	107	1,8	159,2	21,2	7,3	MGS19152393B200			
		160	8xØ6,5	10	140	1,8	119,4	15,9	9,5	MGS19152393B200			
	1,6	120	*	*	107	2,9	254,6	9,2	34,0	MGS19153203B200			
		160	8xØ6,5	10	140	2,8	191,0	9,5	25,5	MGS19152393B200			
	320	0,15	120	*	*	132	0,3	23,9	3,2	8,9	MGS19152393B200	6,1	MGS19150482B200
		0,3	120	*	*	132	0,7	47,7	6,4	8,9	MGS19152393B200	6,1	MGS19150482B200
		0,63	120	*	*	132	1,4	100,3	13,4	8,9	MGS19152393B200	11,3	MGS19153203B200
		1	120	*	*	132	2,2	159,2	21,2	8,9	MGS19152393B200		
		1,6	120	*	*	132	3,5	254,6	34,0	11,3	MGS19153203B200		
	400**	0,15	120	*	*	159	0,4	23,9	3,2	11,0	MGS19152393B200	7,0	MGS19150482B200
0,3		120	*	*	159	0,7	47,7	6,4	11,0	MGS19152393B200	7,0	MGS19150482B200	
0,63		120	*	*	159	1,5	100,3	13,4	11,0	MGS19152393B200			
1		120	*	*	159	2,3	159,2	21,2	11,0	MGS19152393B200			
1,6		120	*	*	159	3,7	254,6	34,0	14,0	MGS19153203B200			
2:1	320	0,15	120	*	*	76	0,4	47,7	6,4	5,2	MGS19152393B200	3,5	MGS19150482B200
			160	8xØ6,5	10	102	0,4	35,8	4,8	6,9	MGS19152393B200	4,7	MGS19150482B200
			210	8xØ6,5	10	133	0,4	27,3	3,6	9,0	MGS19152393B200	6,2	MGS19150482B200
		0,3	120	*	*	76	0,8	95,5	12,7	5,2	MGS19152393B200	5,2	MGS19152393B200
			160	8xØ6,5	10	102	0,8	71,6	9,5	6,9	MGS19152393B200	6,9	MGS19152393B200
			210	8xØ6,5	10	133	0,8	54,6	7,3	9,0	MGS19152393B200	9,0	MGS19152393B200
		0,63	120	*	*	76	1,6	200,5	26,7	5,2	MGS19152393B200	9,5	MGS19155103B200
			160	8xØ6,5	10	102	1,6	150,4	20,1	6,9	MGS19152393B200	8,7	MGS19153203B200
			210	8xØ6,5	10	133	1,6	114,6	15,3	9,0	MGS19152393B200	11,4	MGS19153203B200
	1	120	*	*	76	2,5	318,3	42,4	6,5	MGS19153203B200	12,7	MGS19155103B200	
		160	8xØ6,5	10	102	2,5	238,7	31,8	6,9	MGS19152393B200	16,7	MGS19155103B200	
		210	8xØ6,5	10	133	2,5	181,9	24,3	9,0	MGS19152393B200			
	1,6	120	*	*	76	4,1	509,3	67,9	9,5	MGS19155103B200			
		160	8xØ6,5	10	102	4,1	382,0	50,9	12,7	MGS19155103B200			
		210	8xØ6,5	10	133	4,1	291,0	38,8	11,4	MGS19153203B200			
	480	0,15	120	*	*	104	0,5	47,7	6,4	7,0	MGS19152393B200	4,8	MGS19150482B200
			160	8xØ6,5	10	138	0,5	35,8	4,8	9,4	MGS19152393B200	6,4	MGS19150482B200
		0,3	120	*	*	104	1,0	95,5	12,7	7,0	MGS19152393B200	7,0	MGS19152393B200
			160	8xØ6,5	10	138	1,0	71,6	9,5	9,4	MGS19152393B200	9,4	MGS19152393B200
		0,63	120	*	*	104	2,2	200,5	26,7	7,0	MGS19152393B200	13,0	MGS19155103B200
			160	8xØ6,5	10	138	2,2	150,4	20,1	9,4	MGS19152393B200	11,9	MGS19153203B200
		1	120	*	*	104	3,5	318,3	42,4	8,9	MGS19153203B200		
			160	8xØ6,5	10	138	3,5	238,7	31,8	9,4	MGS19152393B200		
		1,6	120	*	*	104	5,5	509,3	67,9	13,0	MGS19155103B200		
160	8xØ6,5		10	138	5,5	382,0	50,9	17,3	MGS19155103B200				
630	0,15	120	*	*	130	0,6	47,7	6,4	8,8	MGS19152393B200	6,0	MGS19150482B200	
	0,3	120	*	*	130	1,3	95,5	12,7	8,8	MGS19152393B200	8,8	MGS19152393B200	
	0,63	120	*	*	130	2,7	200,5	26,7	8,8	MGS19152393B200	16,2	MGS19155103B200	
	1	120	*	*	130	4,3	318,3	42,4	11,1	MGS19153203B200			
	1,6	120	*	*	130	6,92	509,3	67,9	16,2	MGS19155103B200			

* Utilizzare funi speciali. Contattare il dipartimento commerciale Montanari per ulteriori informazioni.

Special ropes must be used. Please contact Montanari Sales department for further indications.

**Duty Cycle 25%

***Disponibile anche 210/1ph - Available also 210/1ph