



RAVANKAR[®]
SEMATEC







مجموعه **روانکار سماتک** فعالیت خود را در سال ۱۳۷۴ در زمینه تولید قطعات و درب‌های آسانسور مانند انواع درب‌های طبقات و نیمه اتوماتیک و تمام اتوماتیک از قبیل: تلسکوپی، سانترال، تله سانترال، سینوسی، اکودور و اتوبوسی آغاز کرد. روانکار سماتک با بهره‌گیری از دانش فنی روز و دستگاه‌ها و ماشین‌آلات مدرن CNC همراه با نیروهای متخصص و خدمات پشتیبانی فنی پاسخگو، درب‌های آسانسور را بر مبنای استانداردهای ملی و بین‌المللی تولید می‌کند. روانکار سماتک بیش از سه دهه است که با تمرکز بر تولید محصولات با کیفیت، به عنوان تولیدکننده پیشرو و خوشنام در صنعت آسانسور ایران شناخته می‌شود. همچنین این مجموعه توانسته با ایجاد تنوع محصولی، طیفی از نیازهای مختلف از پروژه‌های نوسازی با محدودیت فضا تا پروژه‌های با حجم ترافیک بالا مانند هتل‌ها، برج‌های مسکونی، ادارات و بیمارستان‌ها را پاسخگو باشد.

ویژگی‌های مشترک محصولات:

- ۱ مطابق با استاندارد ملی ایران و EN81
- ۲ دارای ۴۰ ماه گارانتی و ۱۵ سال خدمات پس از فروش
- ۳ بهره‌گیری از سیستم تمام اتوماتیک رنگ الکترواستاتیک
- ۴ ارائه با رنگ رال ۷۰۳۲ یا رنگ به انتخاب مشتری
- ۵ جابجایی و حمل آسان به واسطه بسته‌بندی تفکیک‌شده
- ۶ بهره‌گیری از موتور پر قدرت ۳۰۰ وات DC در درب‌های تمام اتوماتیک
- ۷ بهره‌گیری از سیستم VVVF در درب‌های نیمه و تمام اتوماتیک

کدام گروه از محصولات برای پروژه شما مناسبتر است؟

۵-۹

درب فرماتک

- مناسب برای پروژههای با کیفیت به خصوص ساختمانهای مدرن، پرتردد و بلند مثل اماکن عمومی، ادارات و هتلها



۱۱-۳۵

درب سماتک

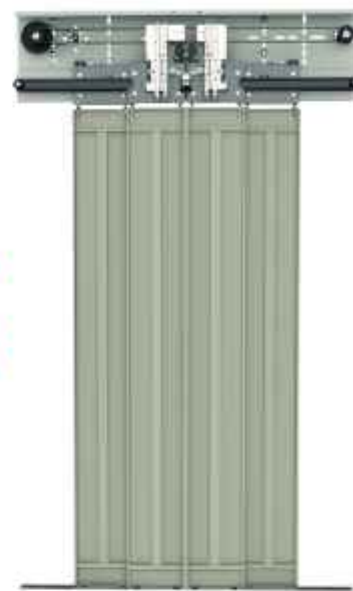
- مناسب پروژههایی با حجم ترافیک بالا مانند هتلها، برجهای مسکونی، ادارات و بیمارستانها



۳۷-۴۳

درب سینوسی

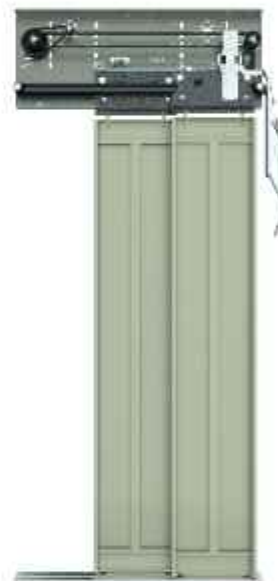
- مناسب پروژه‌های با محدودیت عرض چاله آسانسور
- استفاده بهینه از حداقل فضای چاله آسانسور



۴۵-۴۹

درب اکودور

- دارای مکانیزمی با ضخامت کم مخصوص پروژه‌هایی با عمق کم کابین



۵۱-۵۳

درب اتوبوسی

- مناسب پروژه‌هایی با محدودیت عرض چاله آسانسور و به‌صورت تاشو داخل کابین
- مناسب برای بازسازی آسانسورهای قدیمی
- وزن کمتر و ابعاد کوچکتر در مقایسه با سایر درب‌ها





FERMATEC

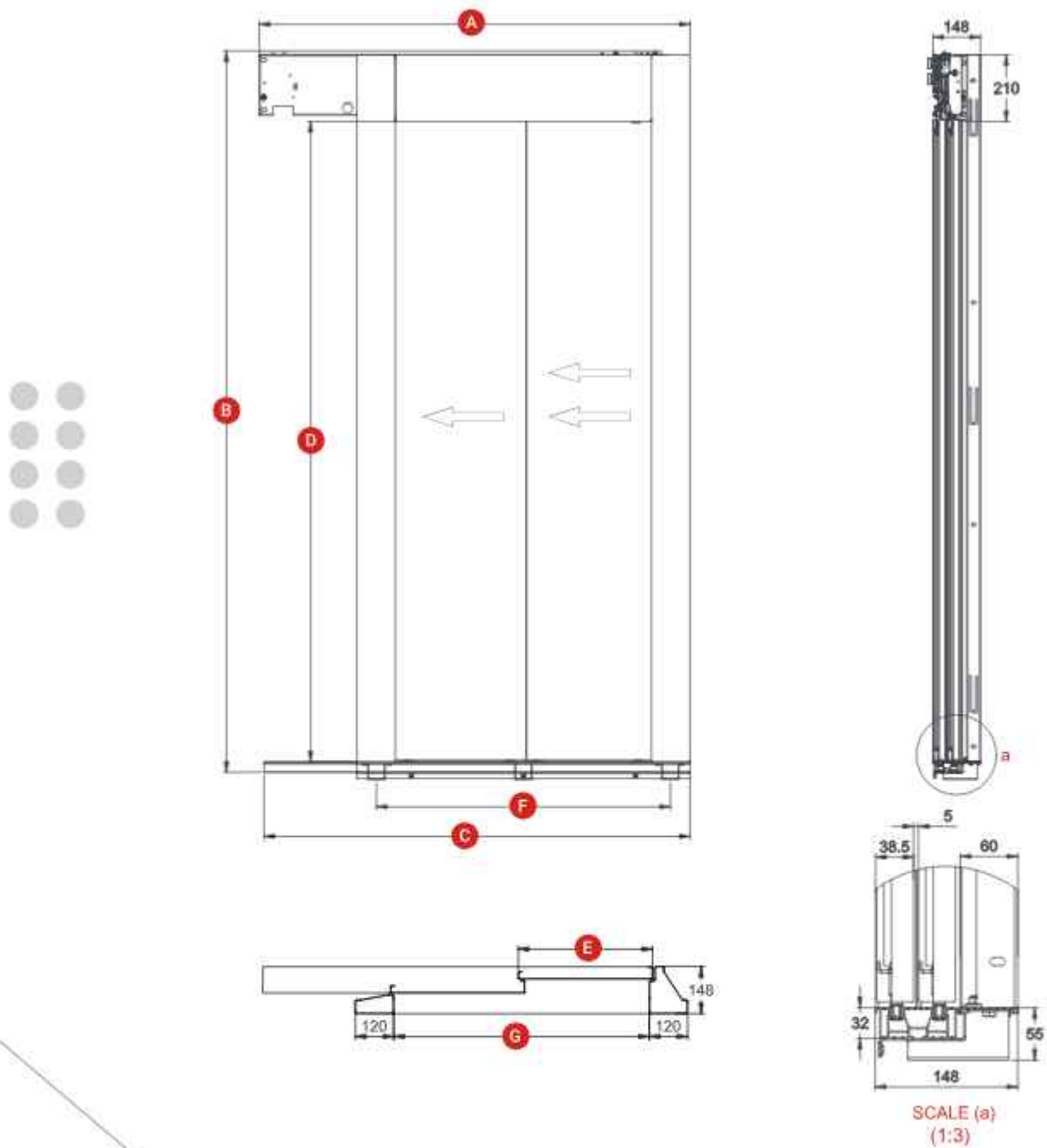
- ◀ تولید از سایز بازشو ۷۰۰ تا ۹۰۰ میلی‌متر
- ◀ تولید به صورت استیل و شیشه‌ای به دلخواه مشتری در طرح‌های مختلف
- ◀ نصب آسان به صورت مکانیزم مجزا از فریم و لته‌های آویز با کشک‌های پروانه‌ای تقویت‌شده
- ◀ مناسب پروژه‌هایی با حجم ترافیک بالا مانند هتل‌ها، برج‌های مسکونی، ادارات و بیمارستان‌ها
- ◀ دارای پوشش دوجداره منعطف قرقره‌ها که در سرعت بالا نرمی حرکت درب‌ها را تضمین می‌کند.
- ◀ بهره‌گیری از موتور بر قدرت ۳۰۰ وات DC در درب‌های تمام اتوماتیک با سیستم کنترل VVVF



قرقره ریل فرماتک

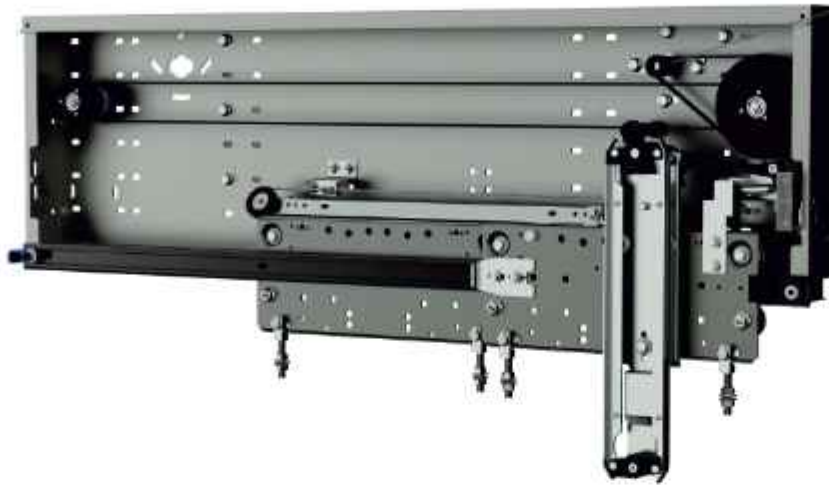
استفاده از قرقره فولادی مستحکم با روکش منعطف که عمر بالای قرقره و نرمی حرکت را تضمین می نماید

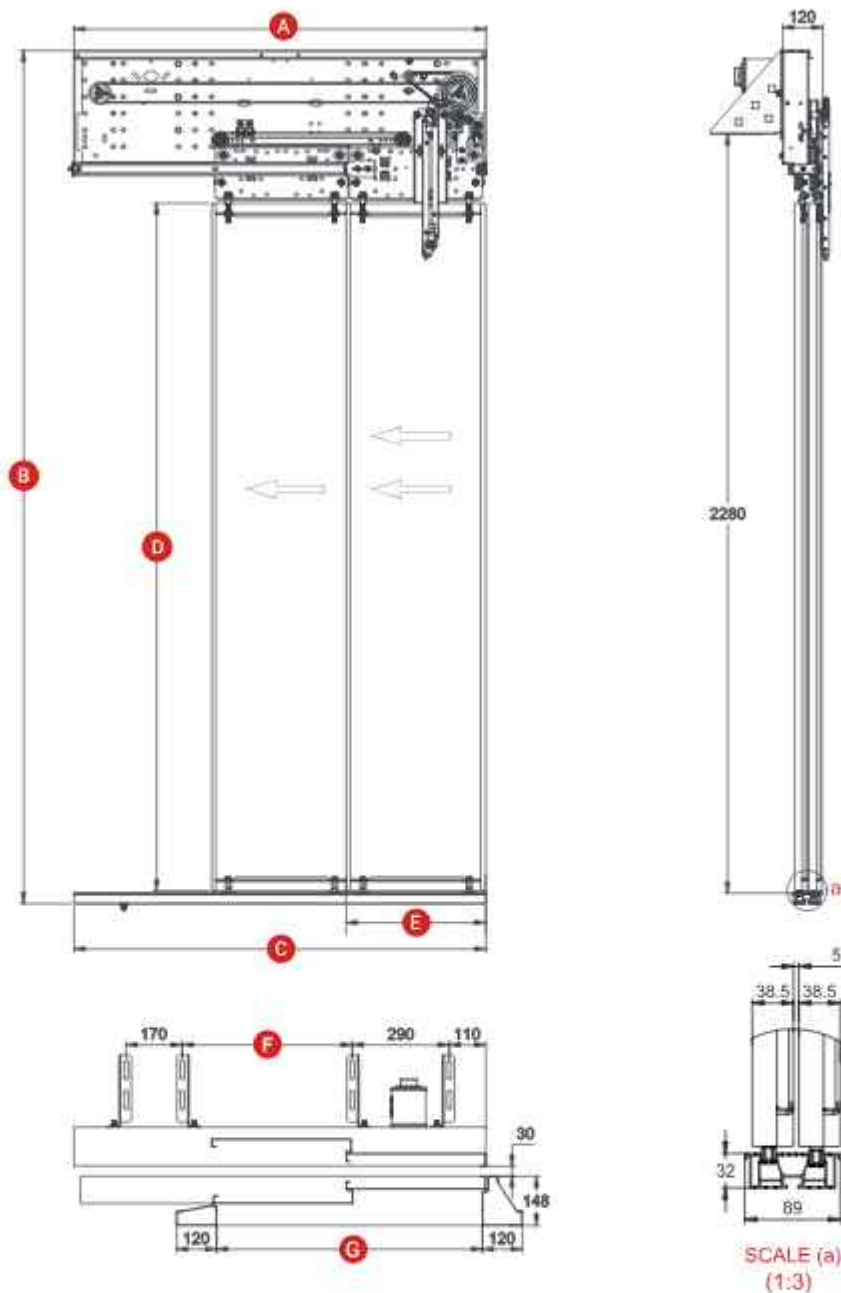




CODE	SIZE/DIM	A	B	C	D	E	F	G
XF02070	Left 700							
XF12070	Right 700	1200	2250	1180	2000	370	820	700
XF02080	Left 800							
XF12080	Right 800	1350	2250	1330	2000	420	920	800
XF02090	Left 900							
XF12090	Right 900	1500	2250	1480	2000	470	1020	900

دارای موتور انکودر پرقدرت ۳۰۰ وات DC



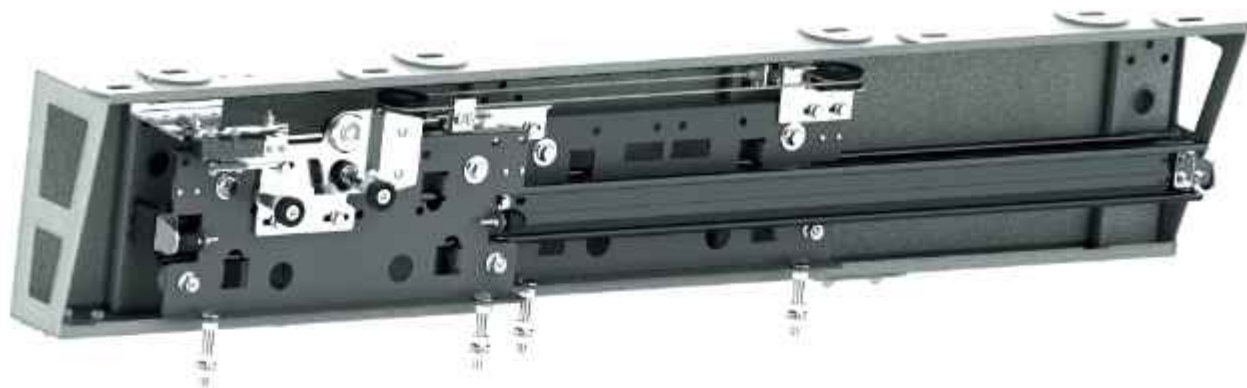


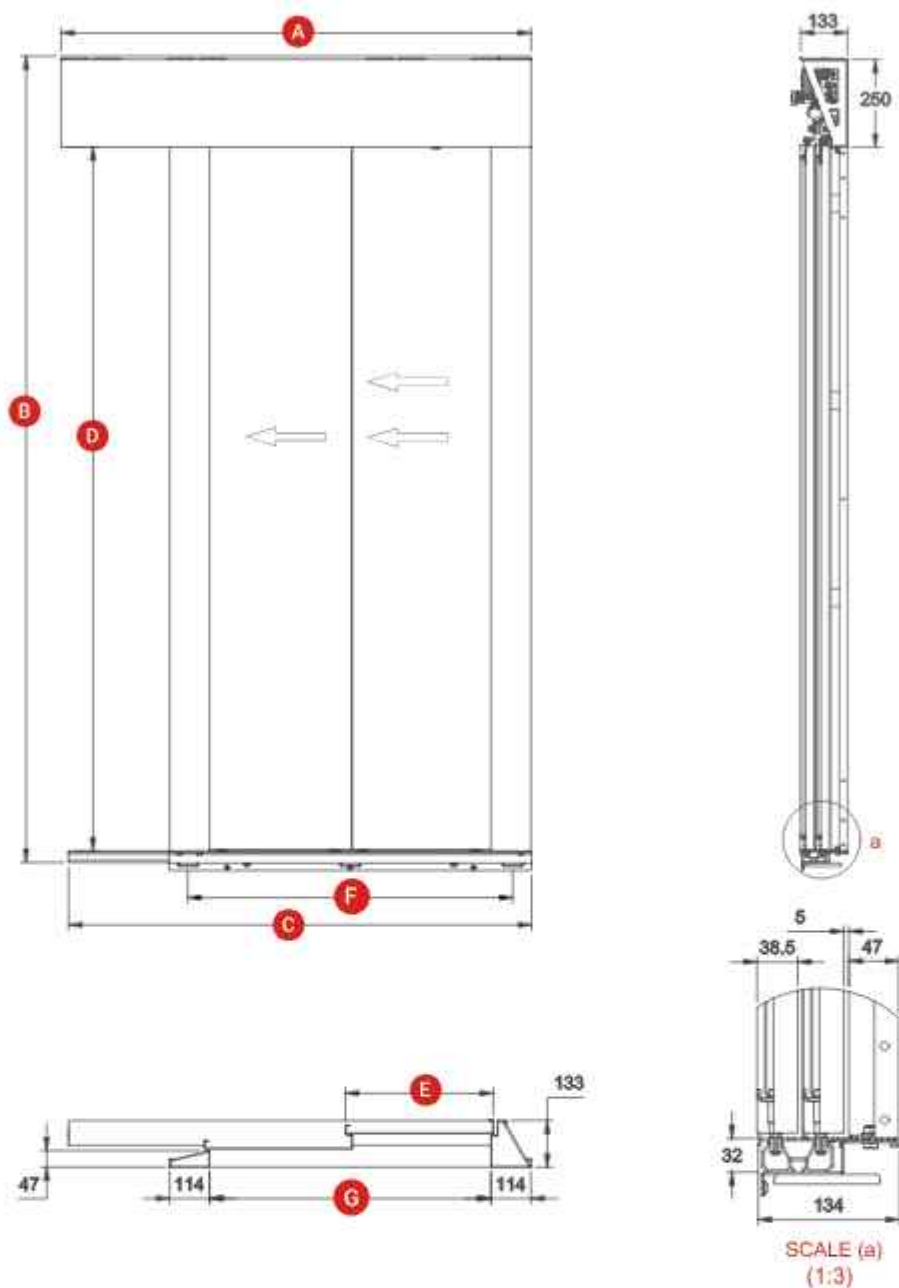
CODE	SIZE/DIM	A	B	C	D	E	F	G
AF02070	Left 700							
AF12070	Right 700	1190	2565	1070	2070	370	360	700
AF02080	Left 800							
AF12080	Right 800	1240	2565	1220	2070	420	510	800
AF02090	Left 900							
AF12090	Right 900	1390	2565	1370	2070	470	660	900



SEMATEC

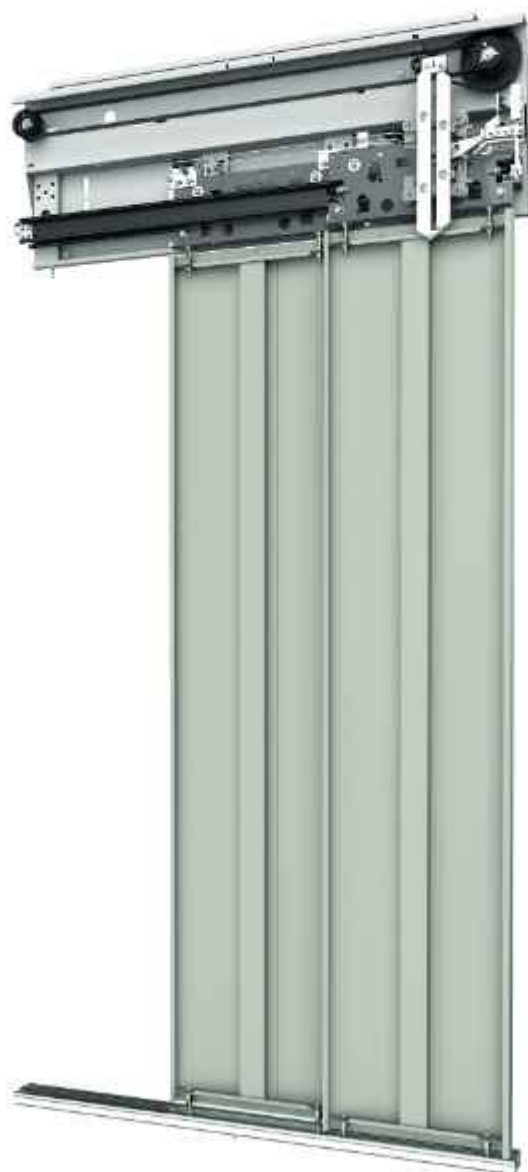
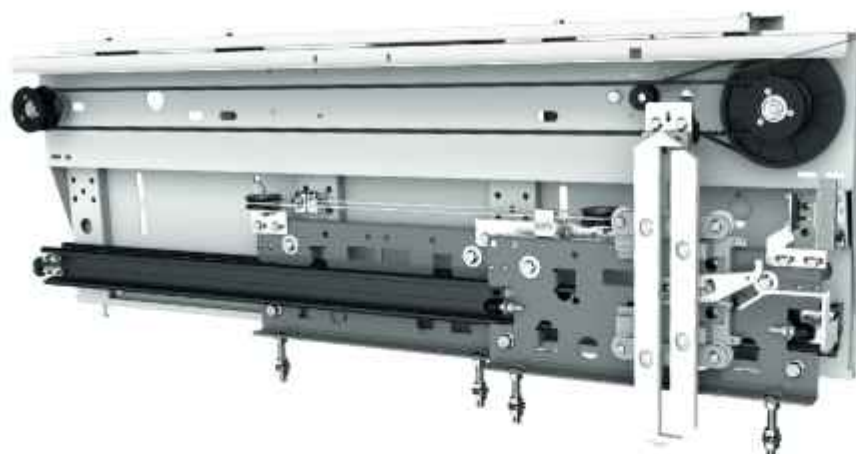
- ◀ تولید از سایز باز شو ۷۰۰ تا ۲۴۰۰ میلی متر
- ◀ تولید به صورت استیل و شیشه‌ای به دلخواه مشتری در طرح‌های مختلف
- ◀ نصب آسان
- ◀ مناسب پروژه‌هایی با حجم ترافیک بالا مانند هتل‌ها، برج‌های مسکونی، ادارات و بیمارستان‌ها
- ◀ دارای لته‌های به سبک آویز و تقویت شده
- ◀ بهره گیری از موتور بر قدرت ۳۰۰ وات DC در درب‌های تمام اتوماتیک با سیستم کنترل VVF
- ◀ استفاده از موتور ۱۹۰ وات DC در درب‌های نیمه اتوماتیک با سیستم کنترل VVF

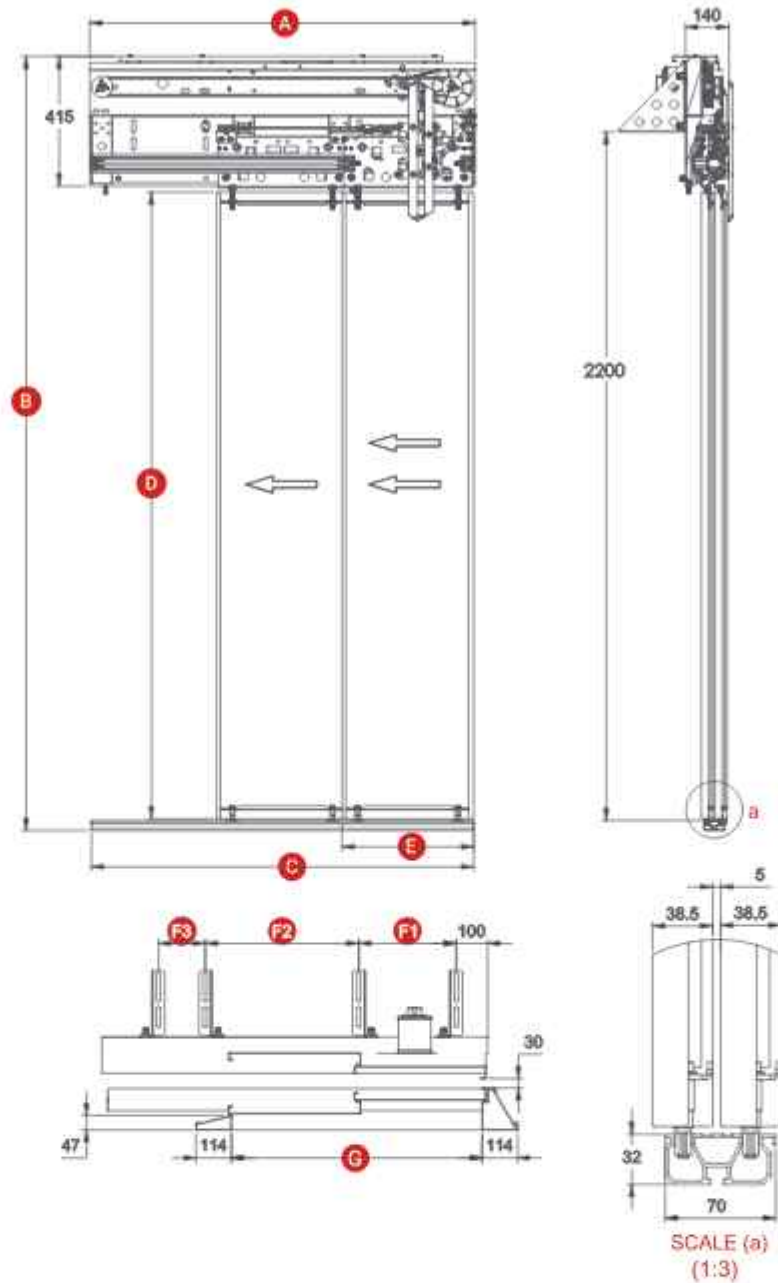




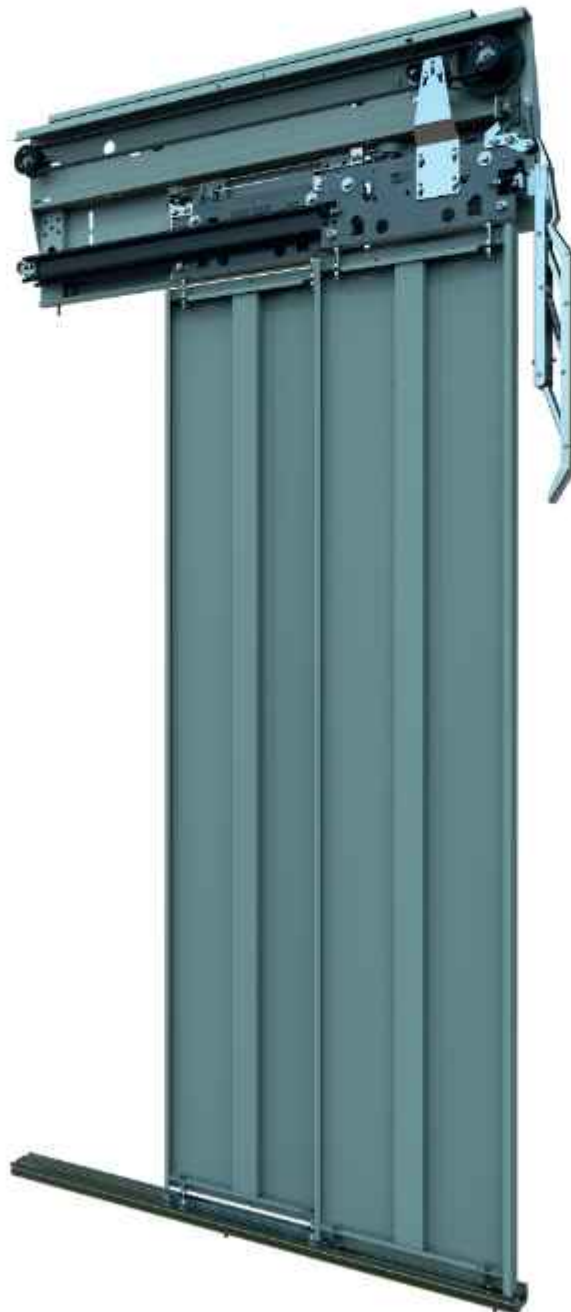
CODE	SIZE/DIM	A	B	C	D	E	F	G
XS02070	Left 700							
XS12070	Right 700	1185	2290	1160	2000	370	820	700
XS02080	Left 800							
XS12080	Right 800	1335	2290	1310	2000	420	920	800
XS02090	Left 900							
XS12090	Right 900	1485	2290	1460	2000	470	1020	900
XS02100	Left 1000							
XS12100	Right 1000	1635	2290	1610	2000	520	1120	1000
XS02110	Left 1100							
XS12110	Right 1100	1785	2290	1760	2000	570	1220	1100
XS02120	Left 1200							
XS12120	Right 1200	1935	2290	1910	2000	620	1320	1200

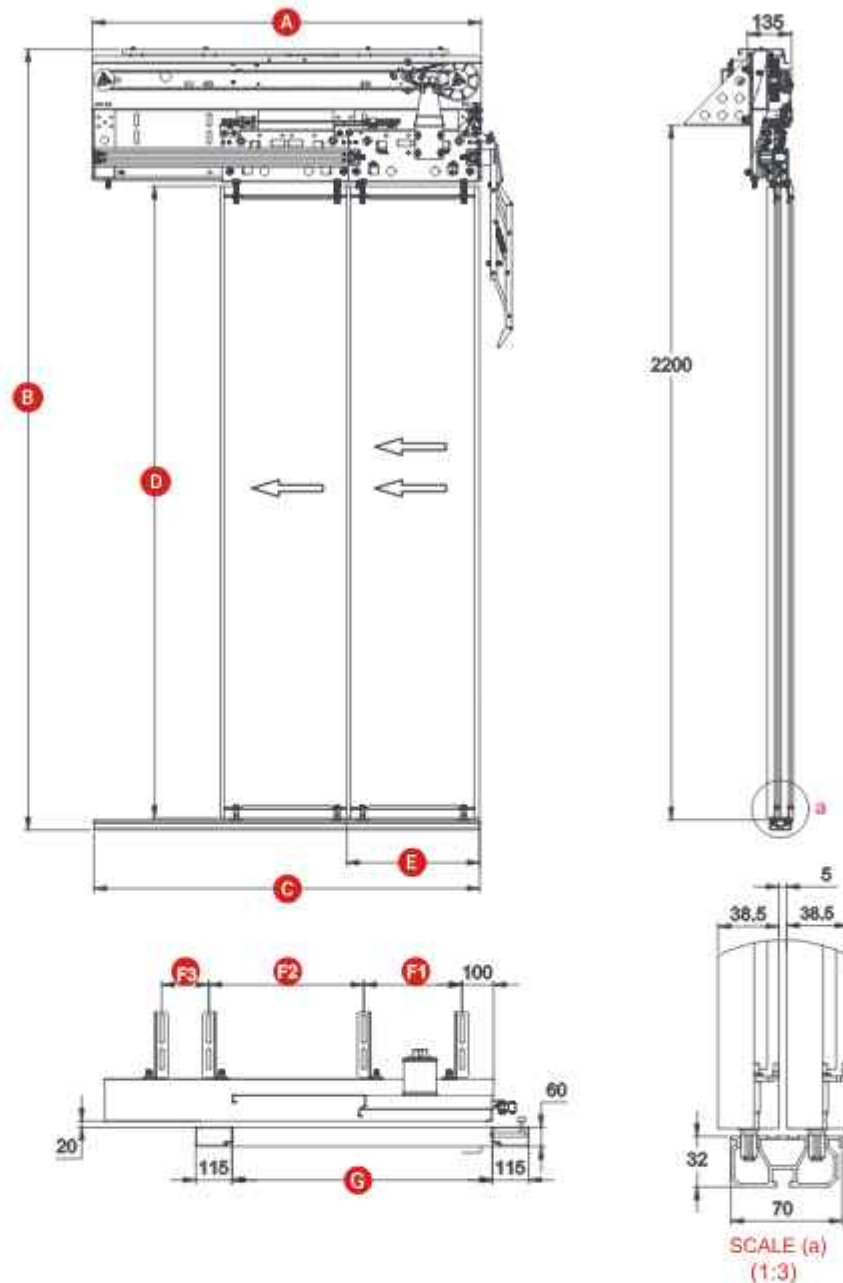
دارای موتور انکودر پر قدرت ۳۰۰ وات DC





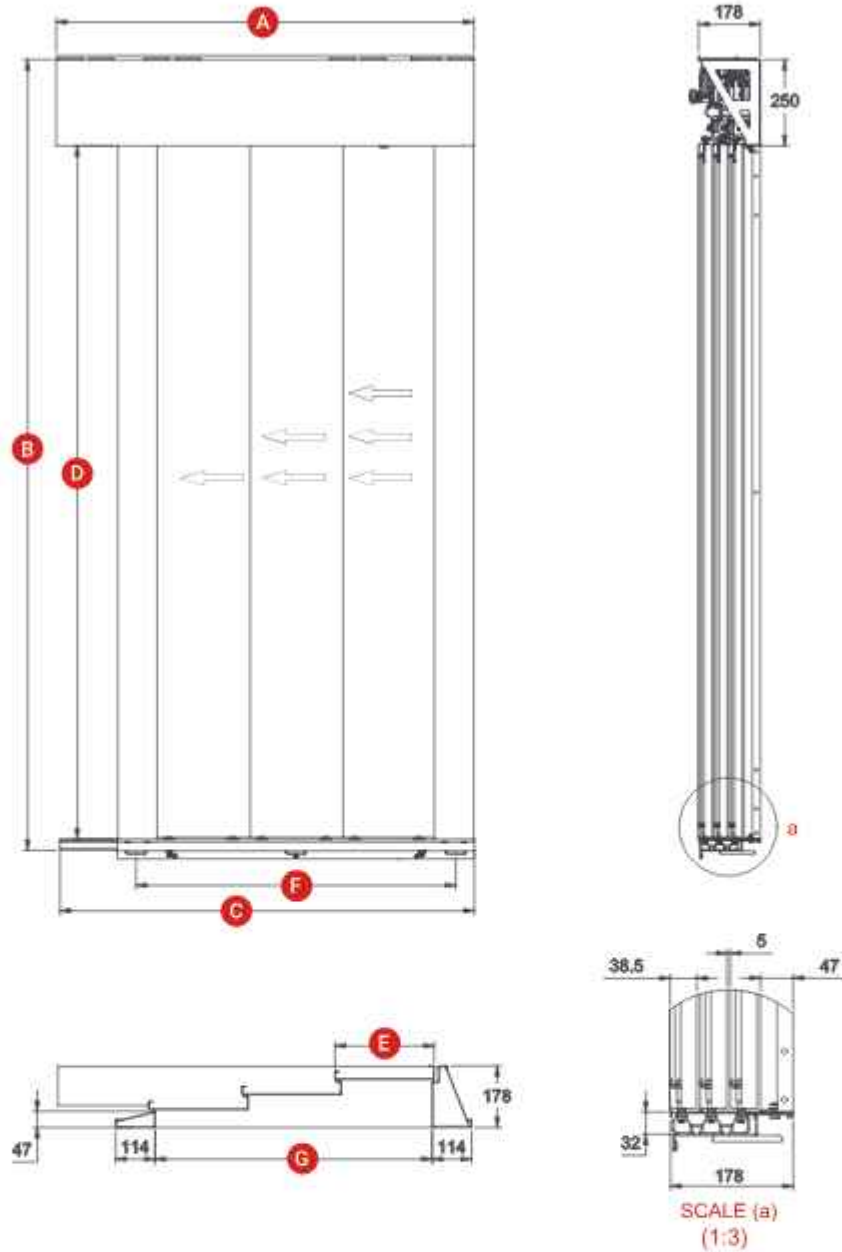
CODE	SIZE/DIM	A	B	C	D	E	F1	F2	F3	G
AS02070	Left 700	1080	2470	1070	2000	370	265	430	105	700
AS12070	Right 700									
AS02080	Left 800	1230	2470	1220	2000	420	310	490	150	800
AS12080	Right 800									
AS02090	Left 900	1380	2470	1370	2000	470	310	590	200	900
AS12090	Right 900									
AS02100	Left 1000	1530	2470	1520	2000	520	310	690	250	1000
AS12100	Right 1000									
AS02110	Left 1100	1680	2470	1670	2000	570	360	740	300	1100
AS12110	Right 1100									
AS02120	Left 1200	1830	2470	1820	2000	620	360	820	350	1200
AS12120	Right 1200									



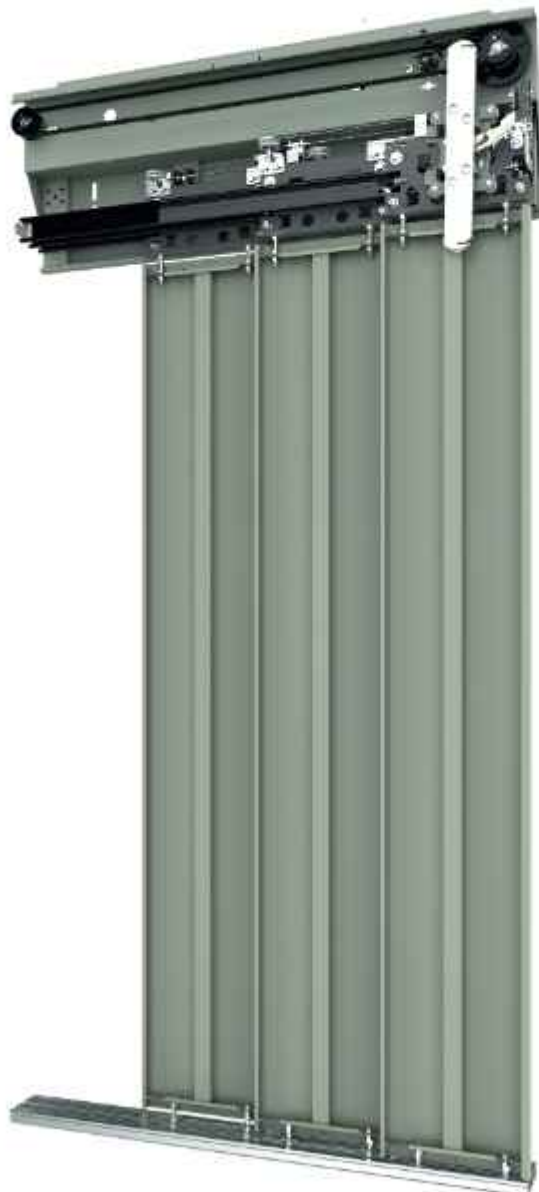


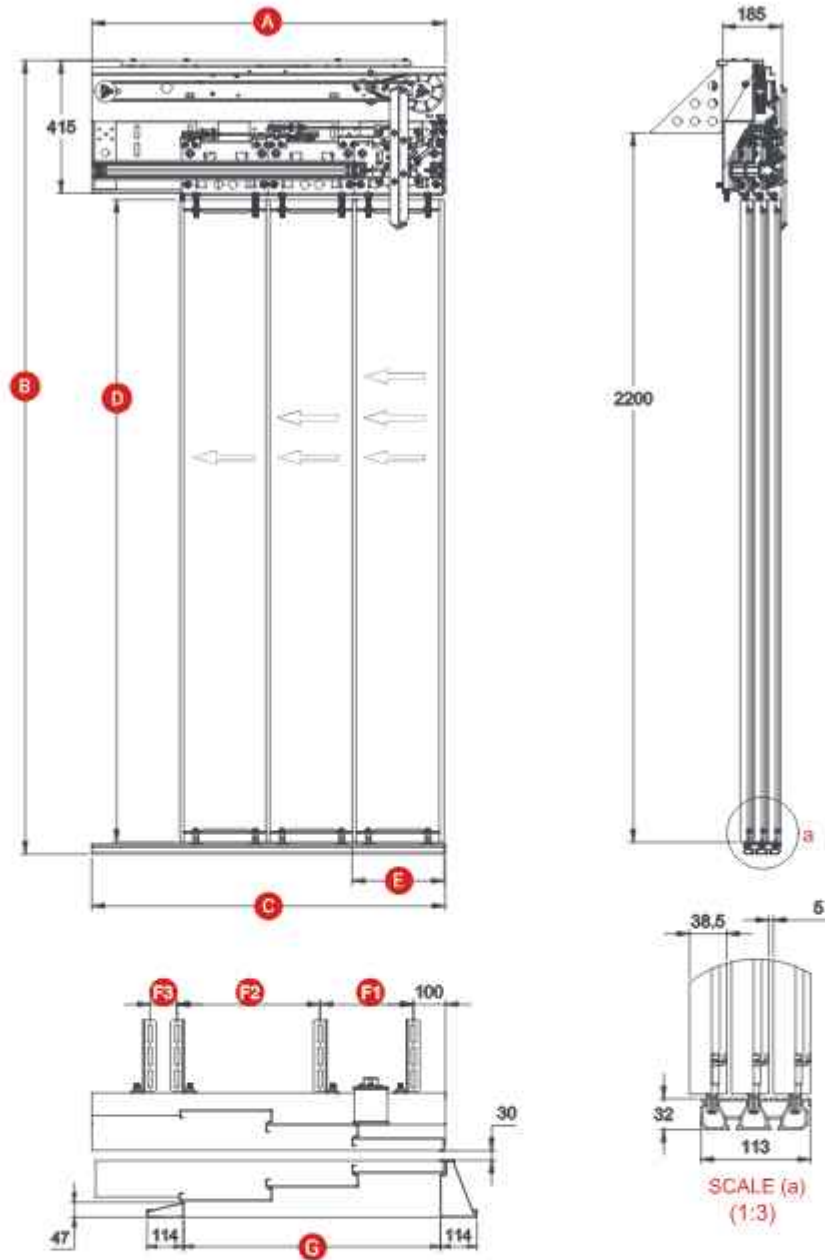
CODE	SIZE/DIM	A	B	C	D	E	F1	F2	F3	G
WS02070	Left 700									
WS12070	Right 700	1080	2470	1070	2000	370	265	430	105	700
WS02080	Left 800									
WS12080	Right 800	1230	2470	1220	2000	420	310	490	150	800
WS02090	Left 900									
WS12090	Right 900	1380	2470	1370	2000	470	310	590	200	900
WS02100	Left 1000									
WS12100	Right 1000	1530	2470	1520	2000	520	310	690	250	1000
WS02110	Left 1100									
WS12110	Right 1100	1680	2470	1670	2000	570	360	740	300	1100
WS02120	Left 1200									
WS12120	Right 1200	1830	2470	1820	2000	620	360	820	350	1200





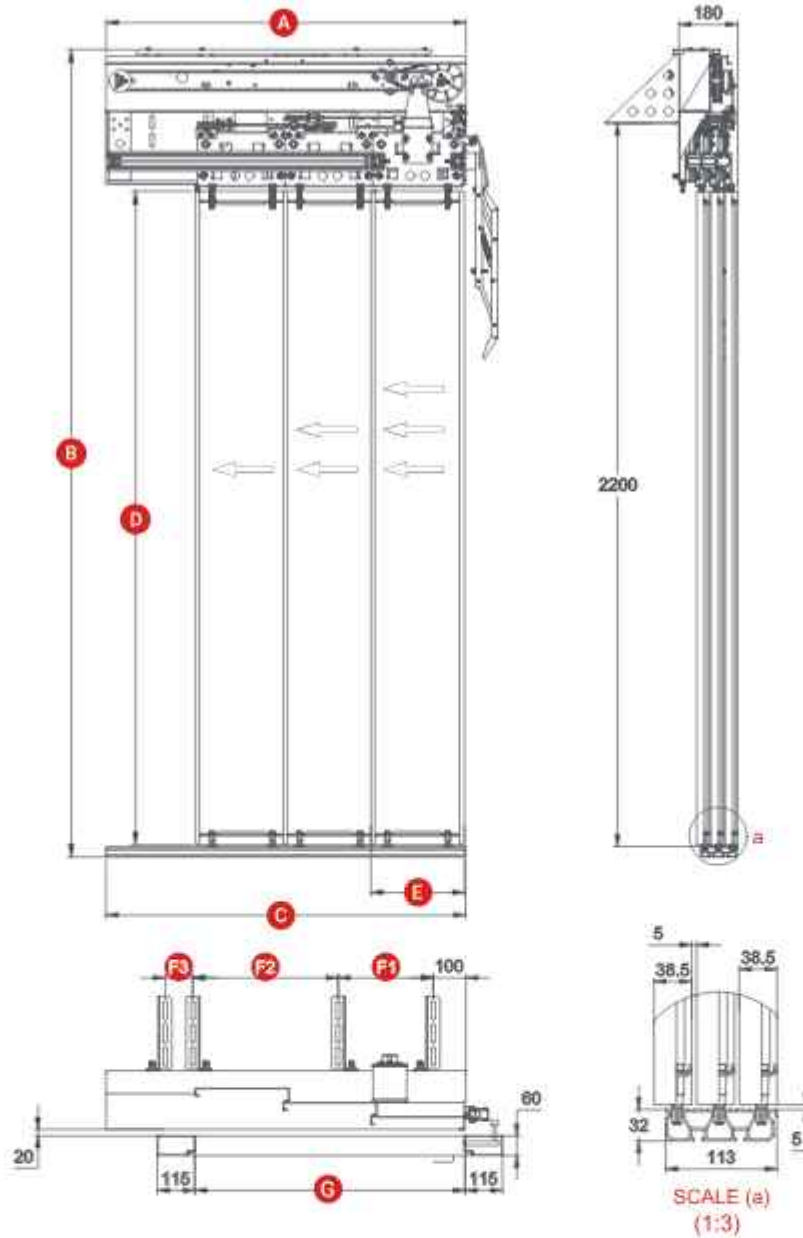
CODE	SIZE/DIM	A	B	C	D	E	F	G
XS03070	Left 700	1075	2280	1065	2000	255	820	700
XS13070	Right 700							
XS03080	Left 800	1205	2280	1195	2000	285	920	800
XS13080	Right 800							
XS03090	Left 900	1335	2280	1325	2000	320	1020	900
XS13090	Right 900							
XS03100	Left 1000	1465	2280	1460	2000	355	1120	1000
XS13100	Right 1000							
XS03110	Left 1100	1595	2280	1590	2000	385	1220	1100
XS13110	Right 1100							
XS03120	Left 1200	1730	2280	1720	2000	420	1420	1200
XS13120	Right 1200							





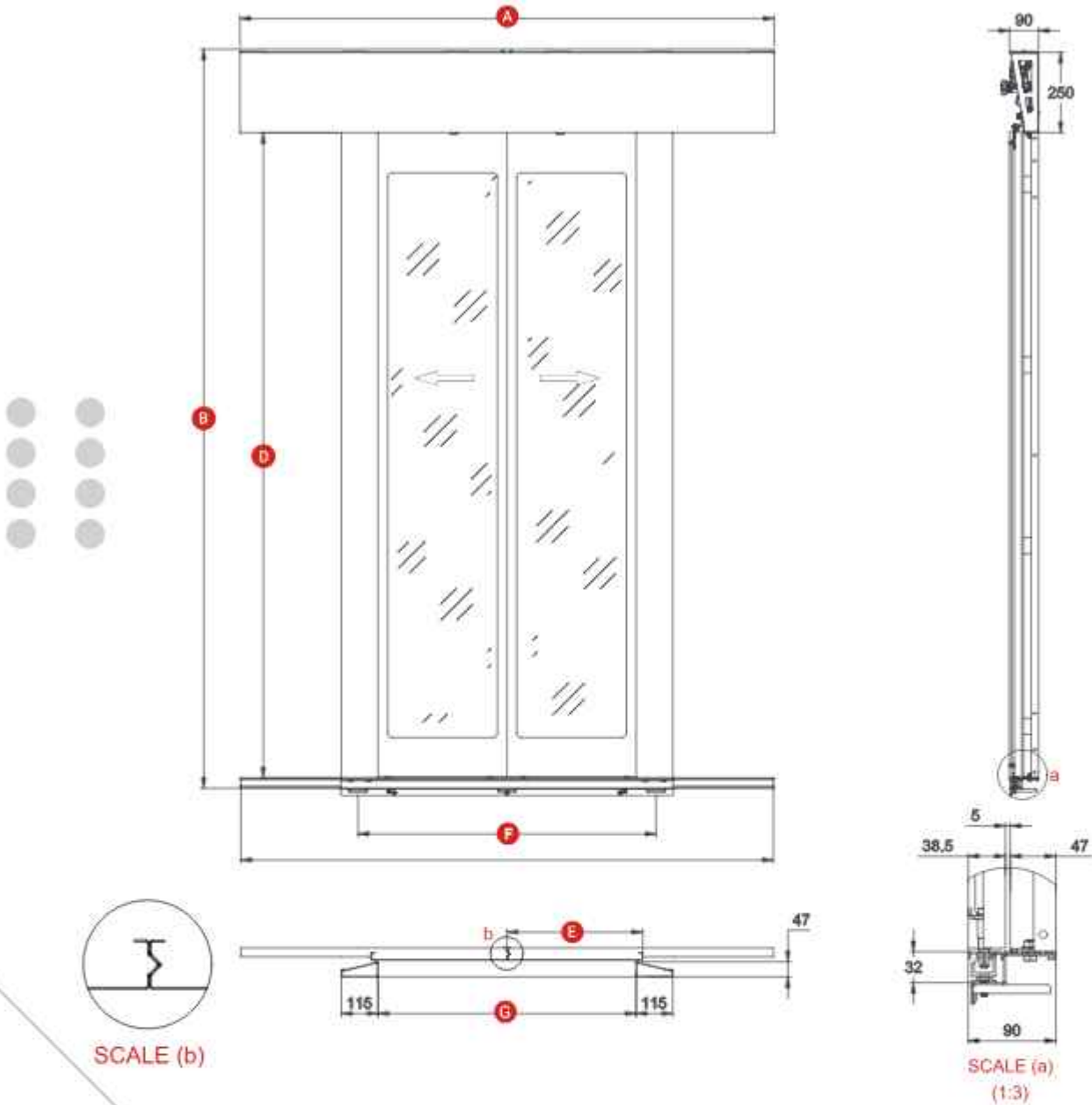
CODE	SIZE/DIM	A	B	C	D	E	F1	F2	F3	G
AS03070	Left 700	975	2470	975	2000	255	265	385	45	700
AS13070	Right 700									
AS03080	Left 800	1105	2470	1100	2000	285	290	445	85	800
AS13080	Right 800									
AS03090	Left 900	1235	2470	1220	2000	320	330	505	120	900
AS13090	Right 900									
AS03100	Left 1000	1365	2470	1350	2000	355	360	585	140	1000
AS13100	Right 1000									
AS03110	Left 1100	1500	2470	1480	2000	385	280	760	180	1100
AS13110	Right 1100									
AS03120	Left 1200	1630	2470	1610	2000	420	310	820	220	1200
AS13120	Right 1200									



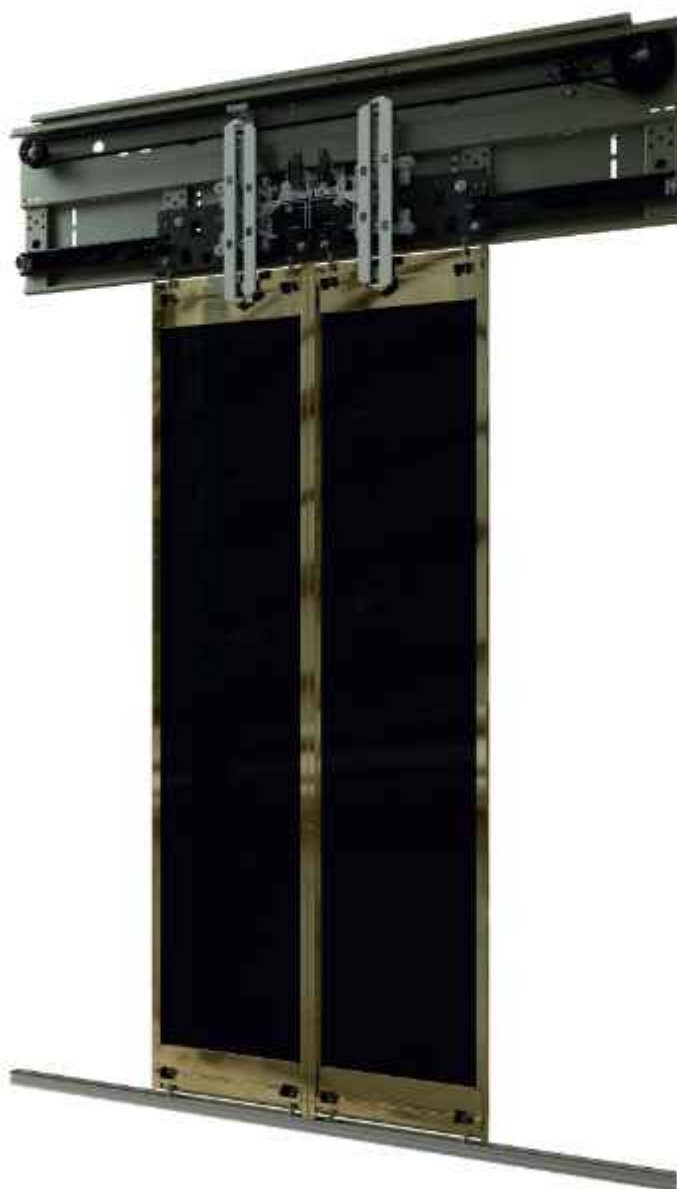


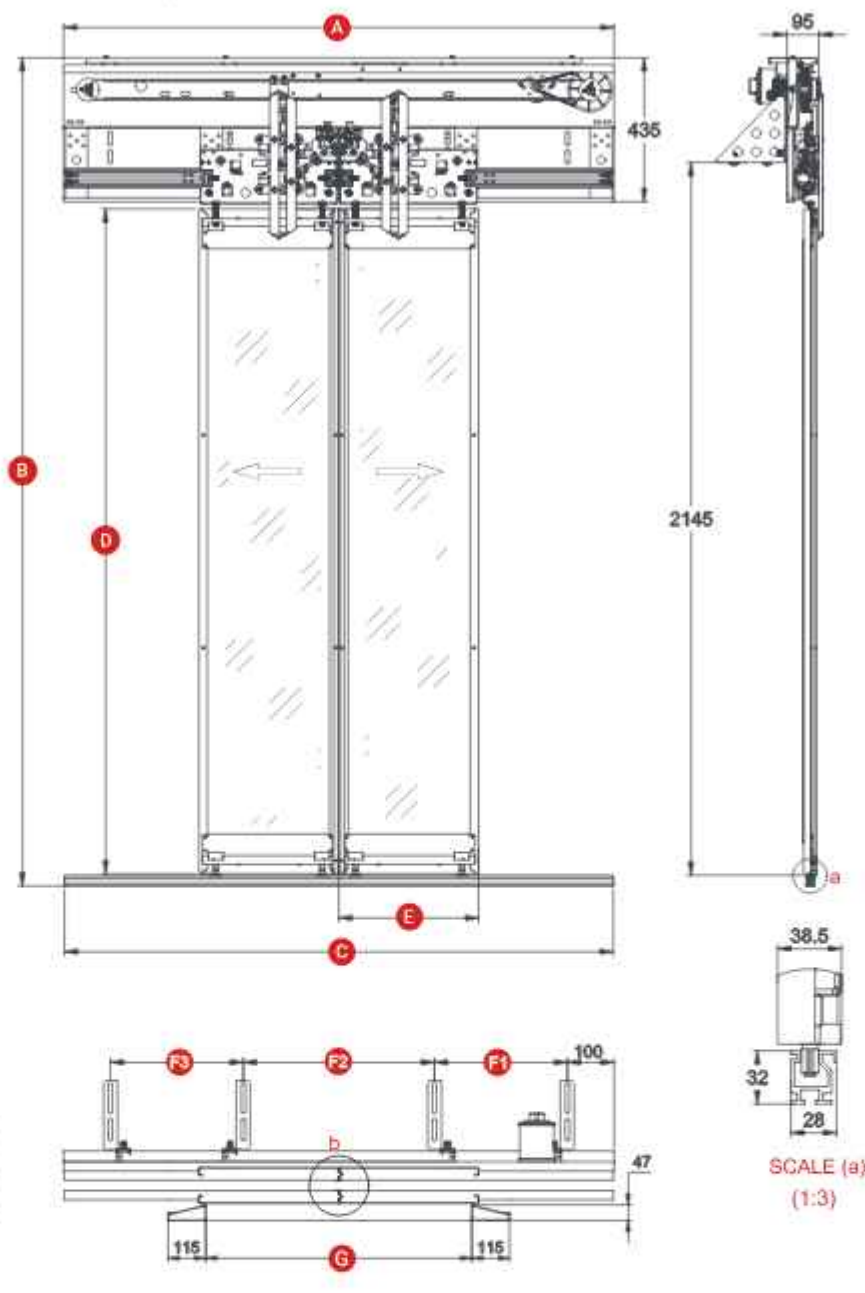
CODE	SIZE/DIM	A	B	C	D	E	F1	F2	F3	G
WS03070	Left 700	975	2470	975	2000	255	265	385	45	700
WS13070	Right 700									
WS03080	Left 800	1105	2470	1100	2000	285	290	445	85	800
WS13080	Right 800									
WS03090	Left 900	1235	2470	1220	2000	320	330	505	120	900
WS13090	Right 900									
WS03100	Left 1000	1365	2470	1350	2000	355	360	585	140	1000
WS13100	Right 1000									
WS03110	Left 1100	1500	2470	1480	2000	385	280	760	180	1100
WS13110	Right 1100									
WS03120	Left 1200	1630	2470	1610	2000	420	310	820	220	1200
WS13120	Right 1200									





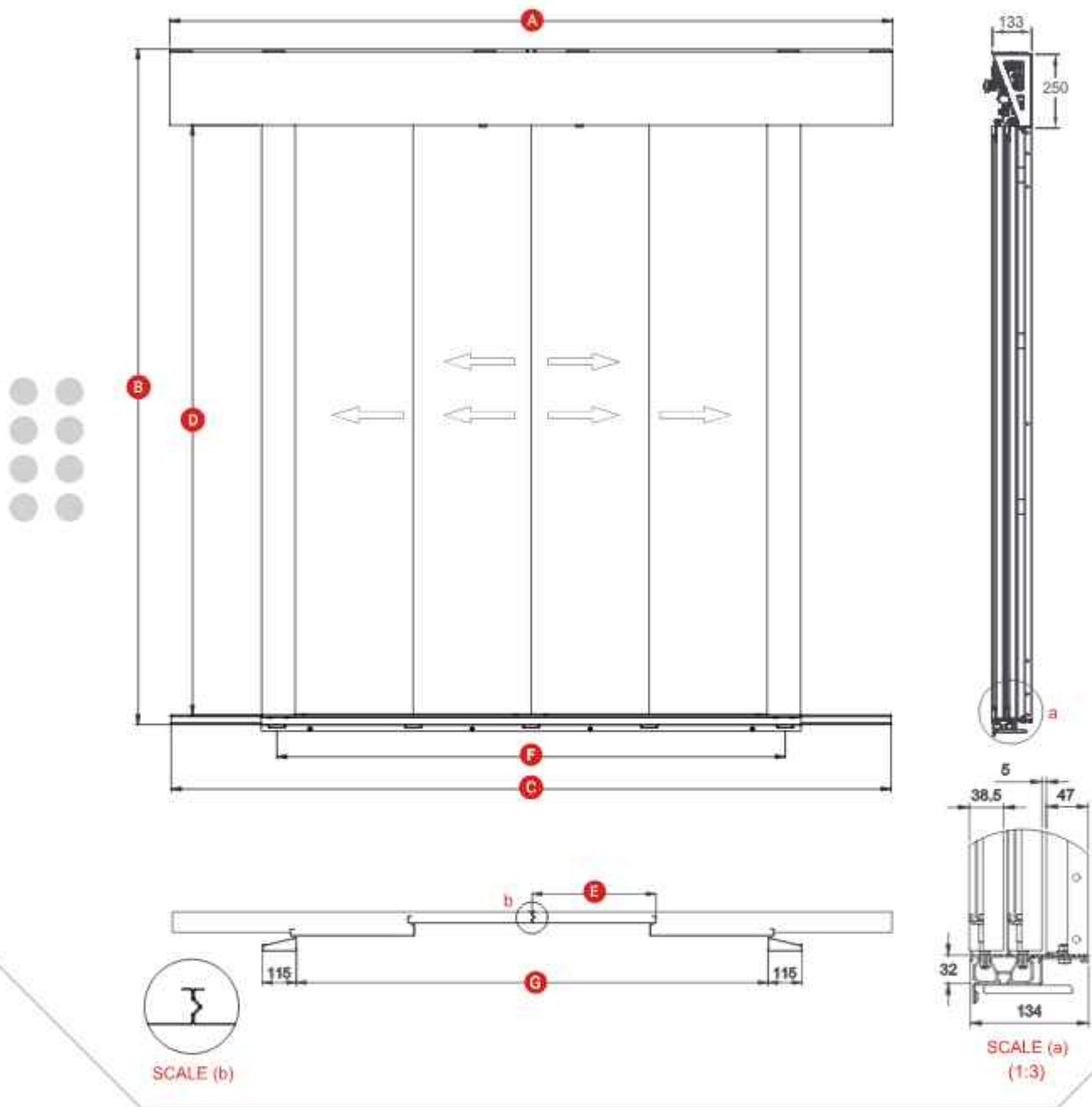
CODE	SIZE/DIM	A	B	C	D	E	F	G
XS22070	700	1455	2290	1450	2000	370	820	700
XS22080	800	1655	2290	1650	2000	420	920	800
XS22090	900	1855	2290	1850	2000	470	1020	900
XS22100	1000	2055	2290	2050	2000	520	1120	1000
XS22110	1100	2255	2290	2250	2000	570	1220	1100
XS22120	1200	2455	2290	2450	2000	620	1320	1200





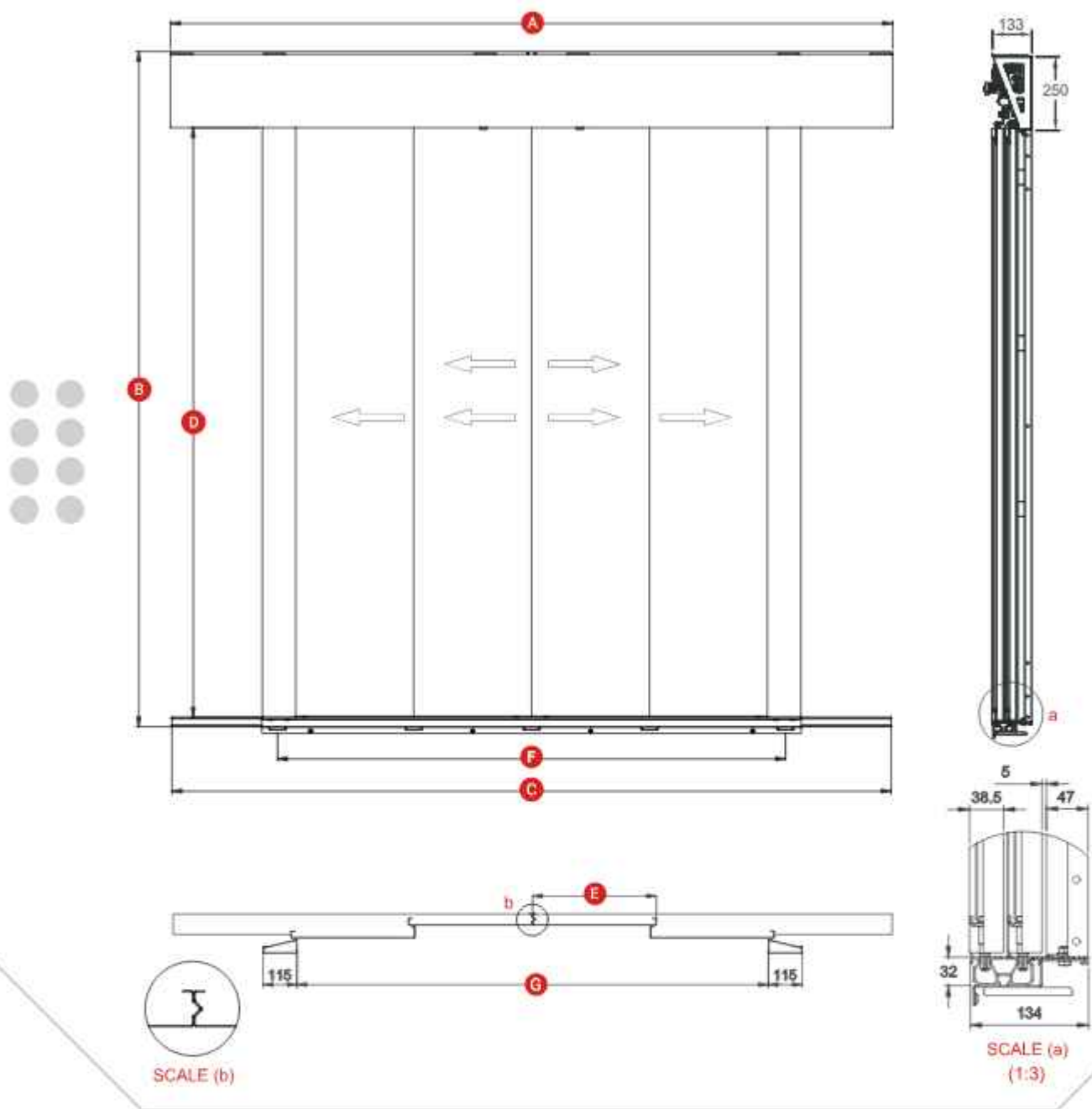
CODE	SIZE/DIM	A	B	C	D	E	F1	F2	F3	G
AS22070	700	1455	2490	1450	2000	370	350	475	350	700
AS22080	800	1655	2490	1650	2000	420	400	575	400	800
AS22090	900	1855	2490	1850	2000	470	450	675	450	900
AS22100	1000	2055	2490	2050	2000	520	500	775	500	1000
AS22110	1100	2255	2490	2250	2000	570	550	875	550	1100
AS22120	1200	2455	2490	2450	2000	620	600	975	600	1200





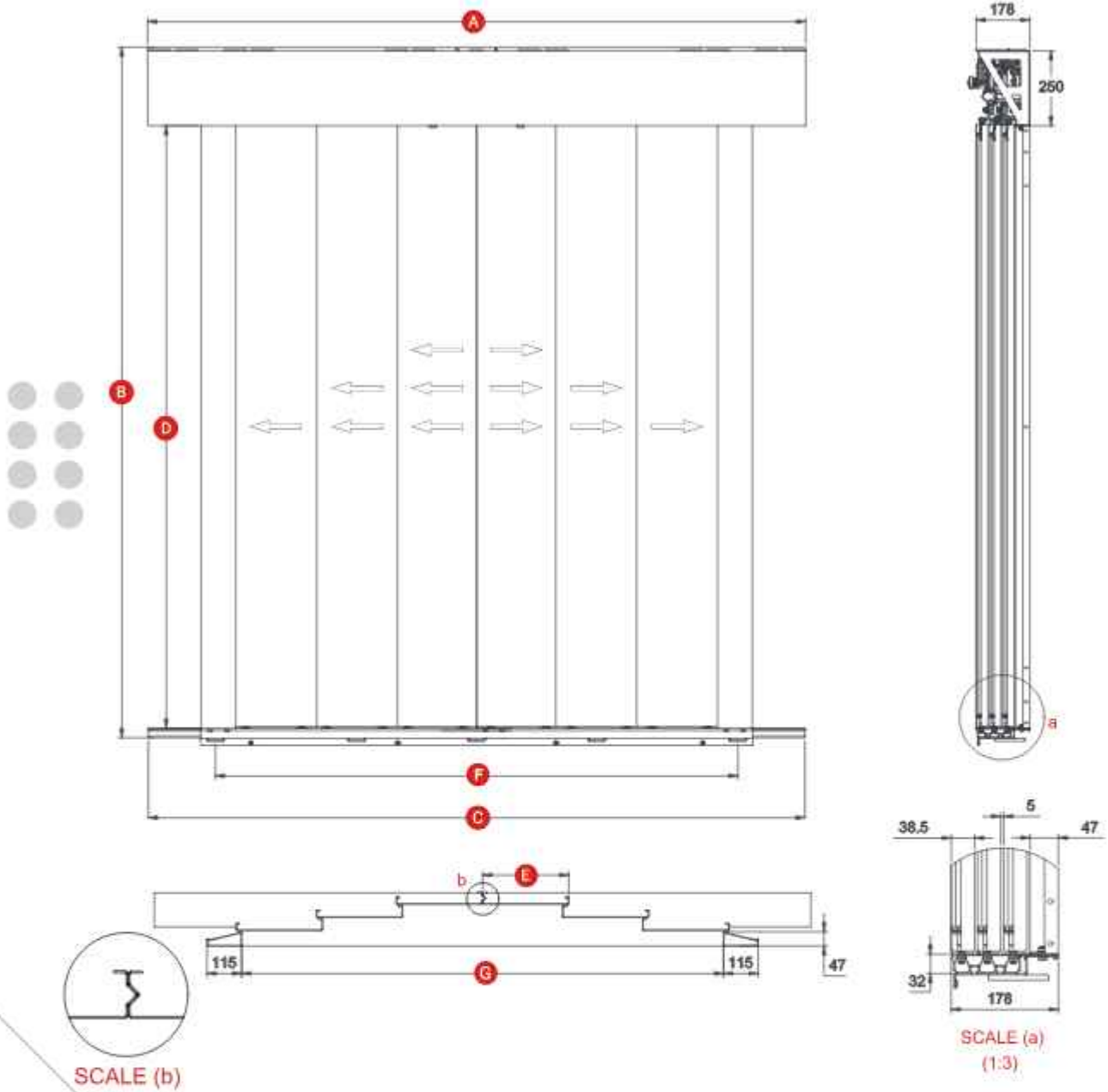
CODE	SIZE/DIM	A	B	C	D	E	F	G
XS34120	1200	1855	2290	1850	2000	320	1420	1200
XS34140	1400	2155	2290	2150	2000	370	1620	1400
XS34160	1600	2455	2290	2450	2000	420	1820	1600
XS34180	1800	2755	2290	2750	2000	470	2020	1800
XS34200	2000	3055	2290	3050	2000	520	2220	2000
XS34220	2200	3355	2290	3350	2000	570	2420	2200





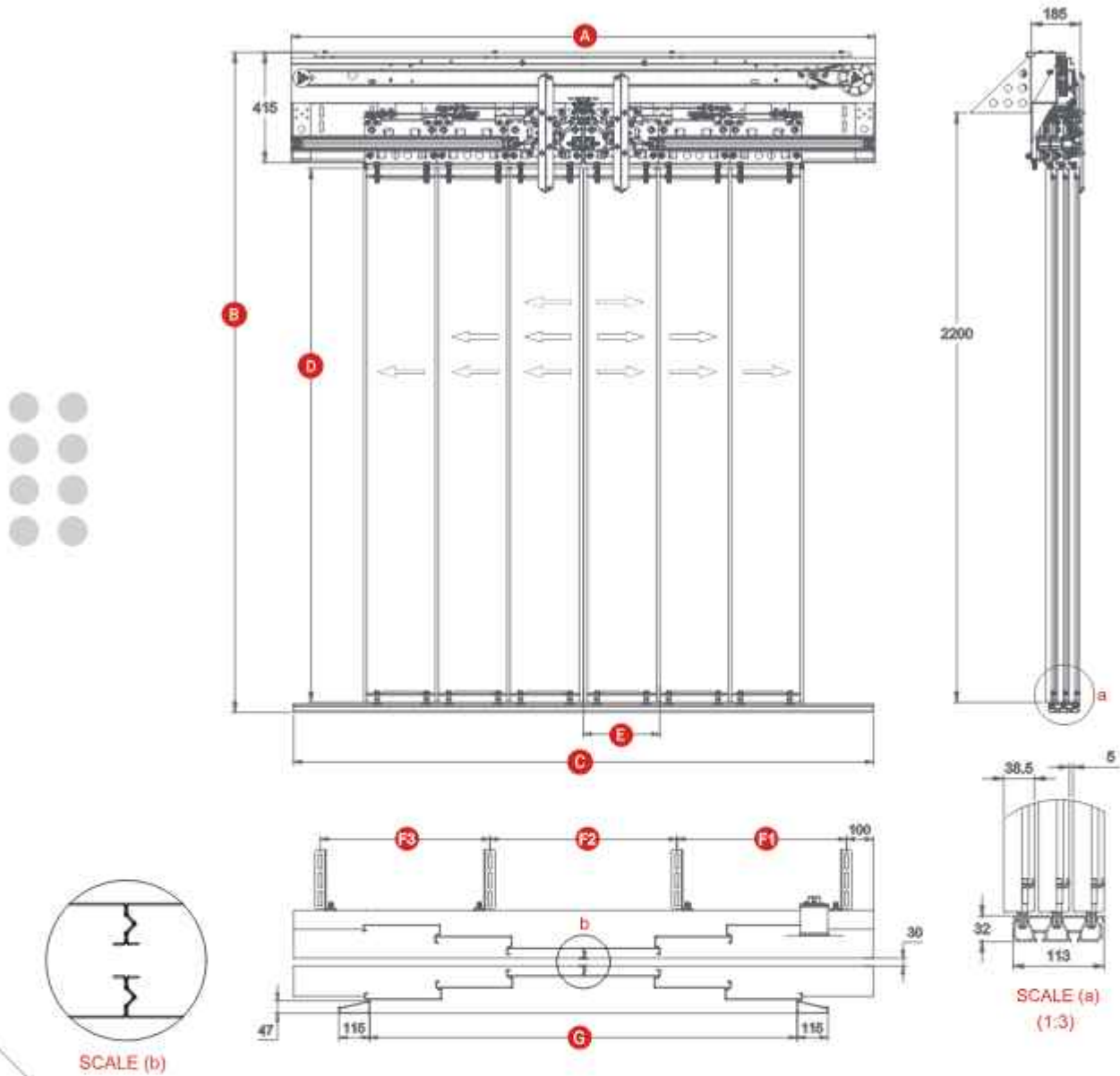
CODE	SIZE/DIM	A	B	C	D	E	F	G
XS34120	1200	1855	2290	1850	2000	320	1420	1200
XS34140	1400	2155	2290	2150	2000	370	1620	1400
XS34160	1600	2455	2290	2450	2000	420	1820	1600
XS34180	1800	2755	2290	2750	2000	470	2020	1800
XS34200	2000	3055	2290	3050	2000	520	2220	2000
XS34220	2200	3355	2290	3350	2000	570	2420	2200





CODE	SIZE/DIM	A	B	C	D	E	F	G
XS36160	1600	2185	2290	2180	2000	285	1820	1600
XS36180	1800	2455	2290	2450	2000	320	2020	1800
XS36200	2000	2725	2290	2720	2000	355	2220	2000
XS36220	2200	2995	2290	2990	2000	385	2420	2200
XS36240	2400	3265	2290	3260	2000	420	2620	2400





CODE	SIZE/DIM	A	B	C	D	E	F1	F2	F3	G
AS36160	1600	2185	2490	2180	2000	285	640	700	640	1600
AS36180	1800	2455	2490	2450	2000	320	730	800	730	1800
AS36200	2000	2725	2490	2720	2000	355	810	900	810	2000
AS36220	2200	2995	2490	2990	2000	385	900	1000	900	2200
AS36240	2400	3265	2490	3260	2000	420	980	1100	980	2400



His Fashion Store

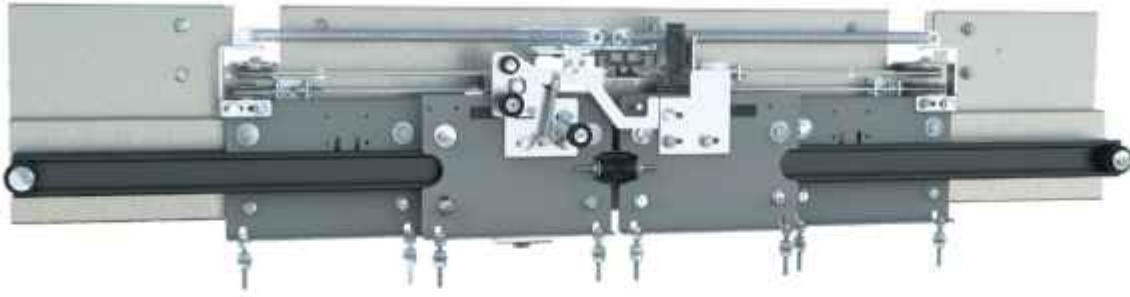
**20%
OFF**

Time:
Saturday & Sunday,
12th and 13th September

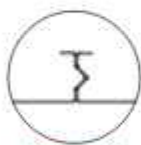
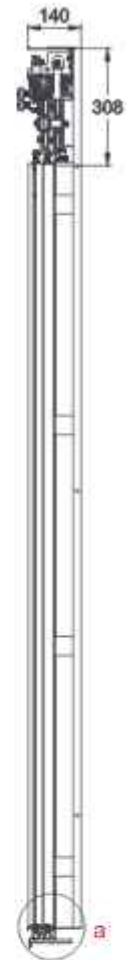
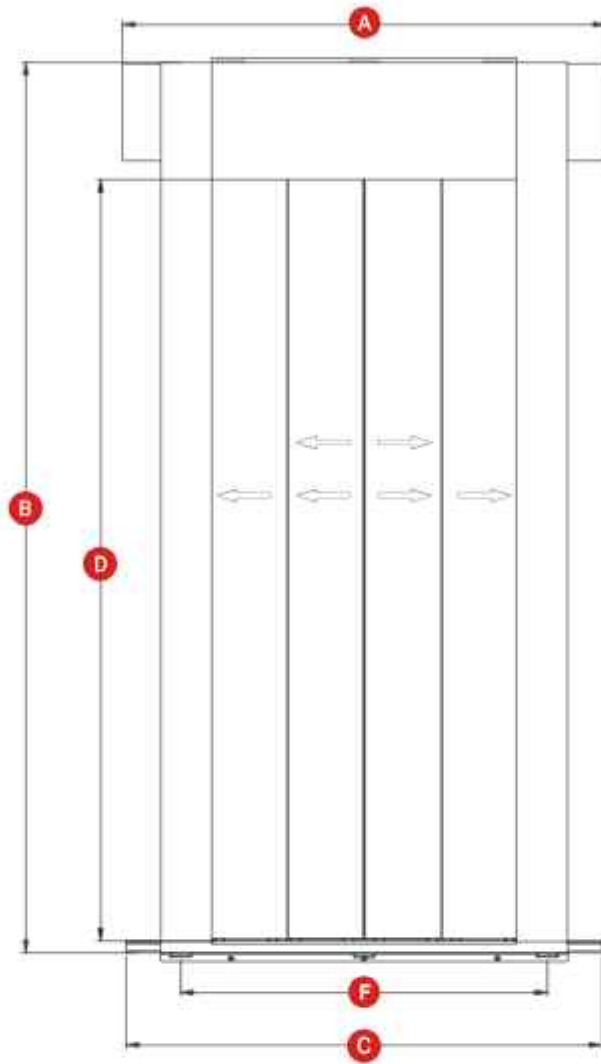
ALS

SINUS

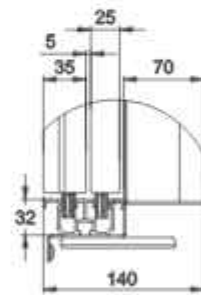
- تولید از سایز بازشو ۷۰۰ تا ۹۰۰ میلی‌متر
- تولید لته‌ها به صورت استیل به دلخواه مشتری در طرح‌های مختلف
- دارای لته‌های به سبک آویز
- بهره‌گیری از موتورهای بر قدرت ۳۰۰ وات DC با سیستم کنترل VWF
- بهره‌گیری از موتور بر قدرت ۳۰۰ وات DC در درب‌های تمام اتوماتیک با سیستم کنترل VWF
- استفاده از موتور ۱۹۰ وات DC در درب‌های نیمه اتوماتیک با سیستم کنترل VWF



4-PANEL CENTER OPENING LANDING DOOR

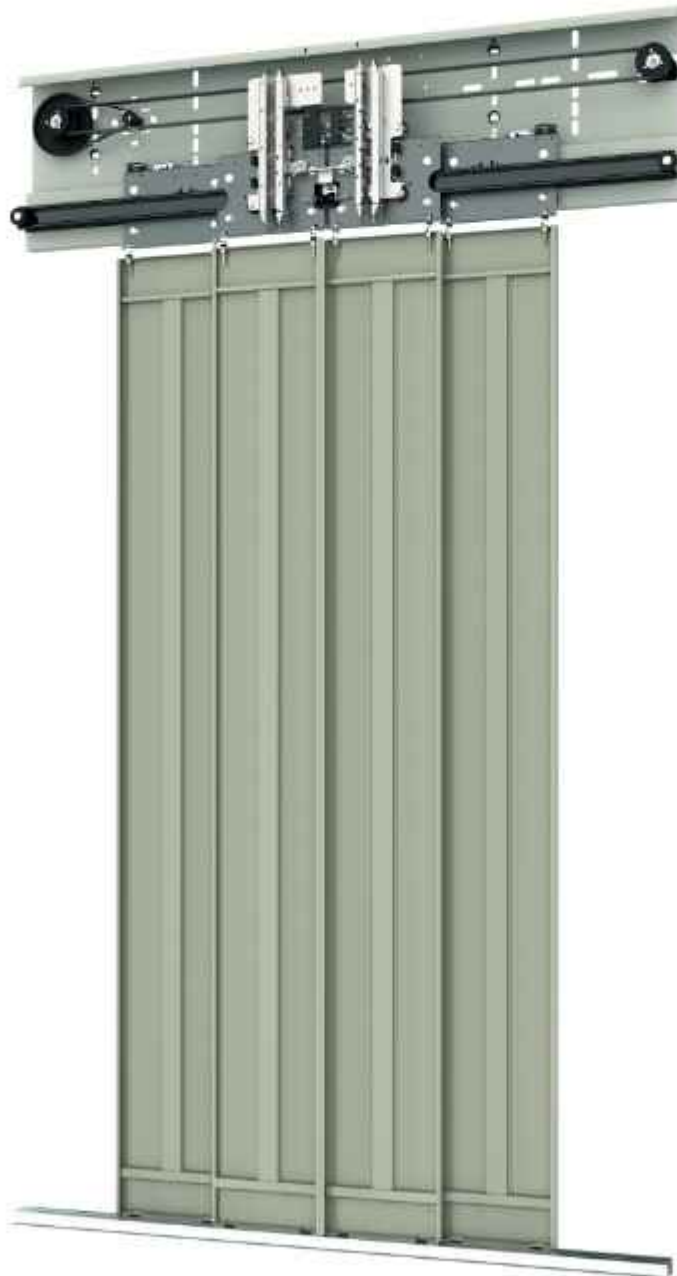


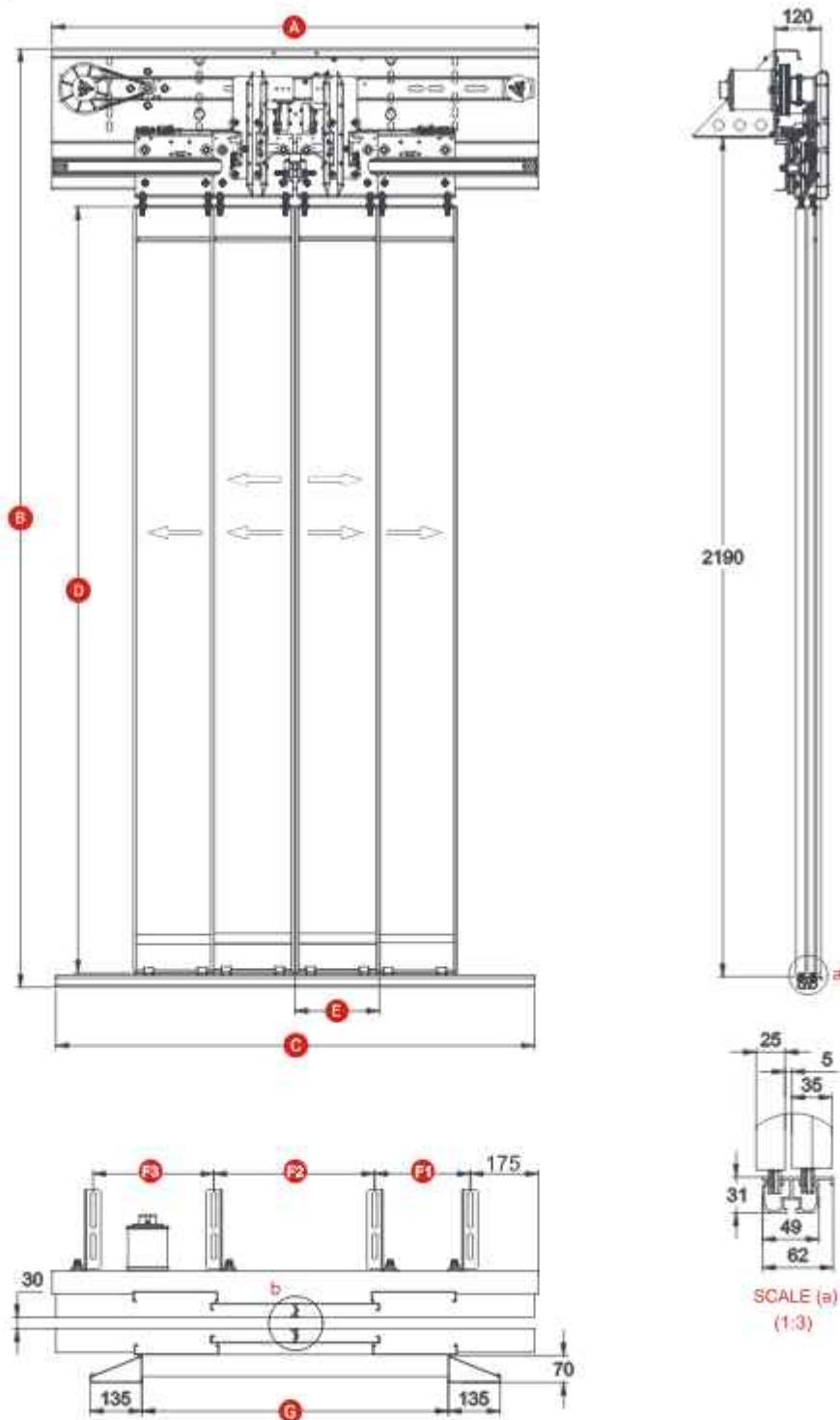
SCALE (b)



SCALE (a)
(1:3)

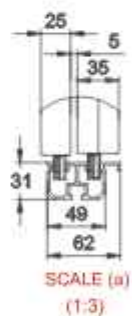
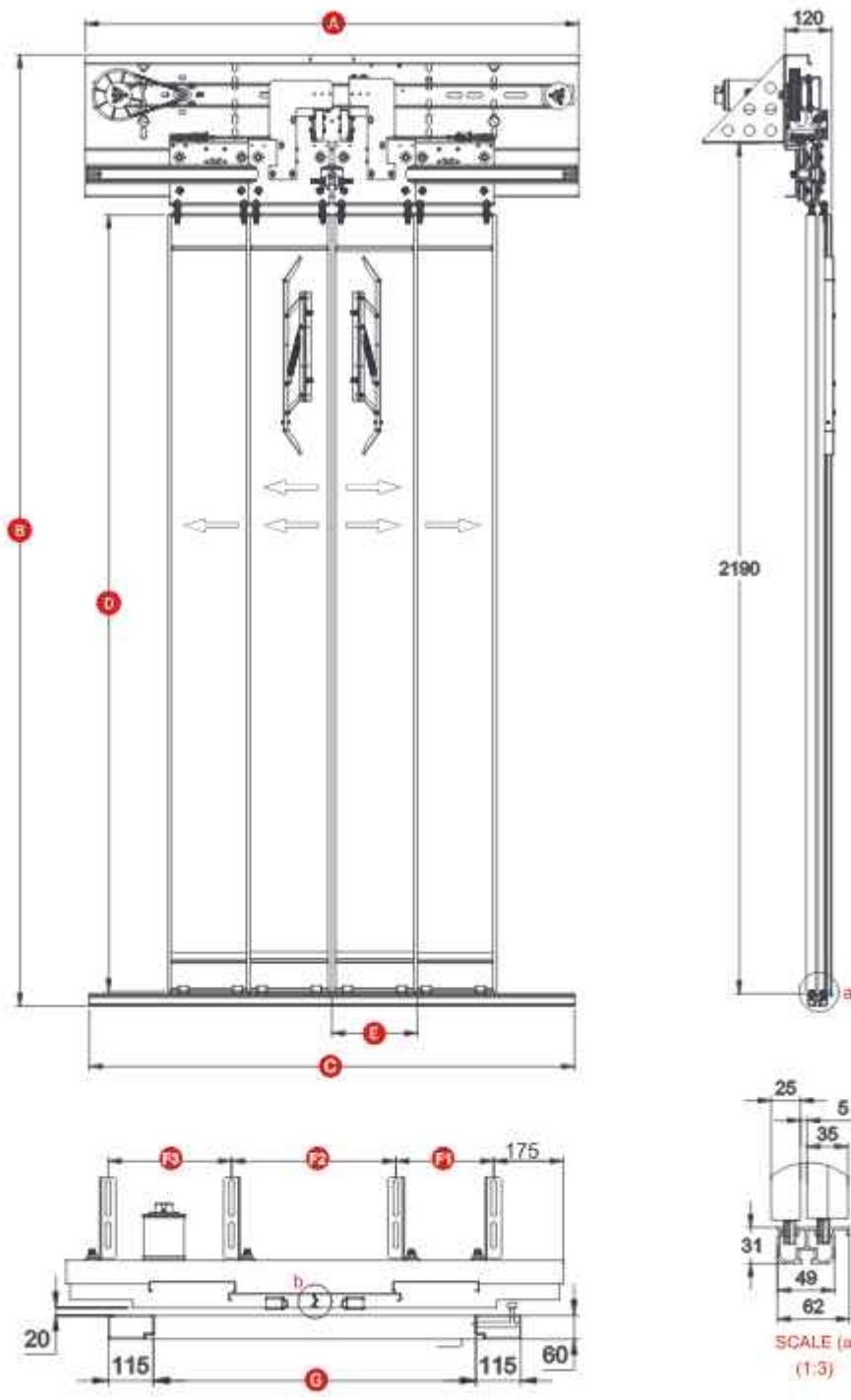
CODE	SIZE/DIM	A	B	C	D	E	F	G
XC34070	700	1120	2340	1100	2000	195	865	700
XC34080	800	1270	2340	1250	2000	220	965	800
XC34090	900	1420	2340	1400	2000	245	1065	900





CODE	SIZE/DIM	A	B	C	D	E	F1	F2	F3	G
AC34070	700	1120	2450	1100	2000	195	230	320	290	700
AC34080	800	1270	2450	1250	2000	220	240	420	315	800
AC34090	900	1420	2450	1400	2000	245	250	520	345	900



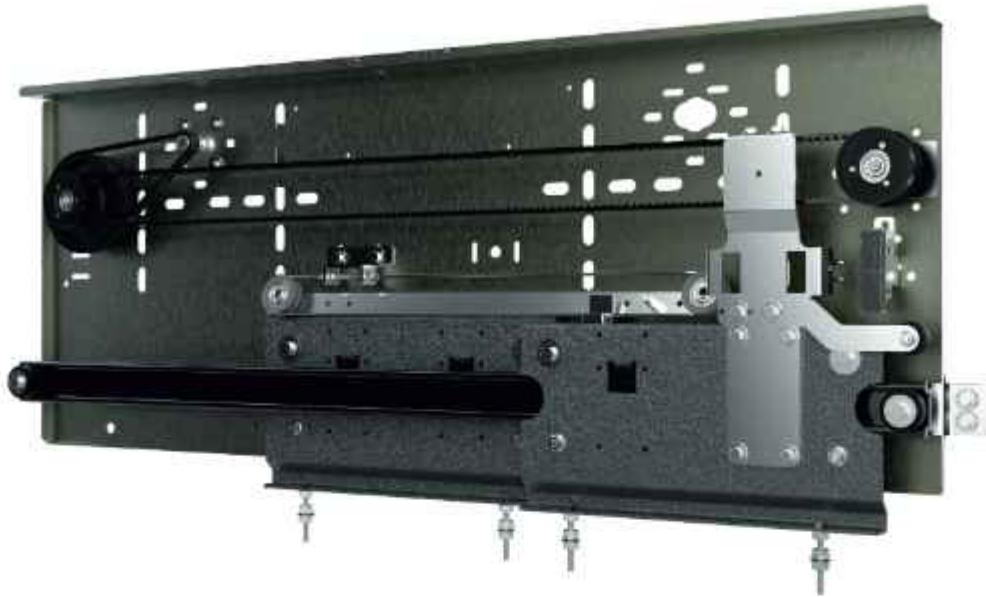


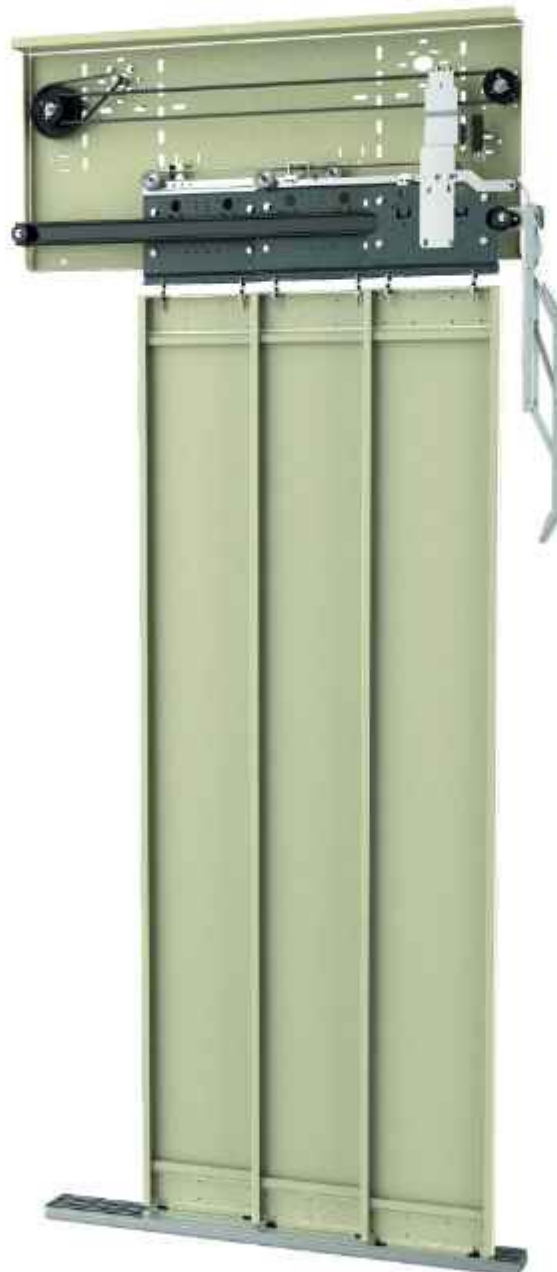
CODE	SIZE/DIM	A	B	C	D	E	F1	F2	F3	G
WC34070	700	1120	2450	1100	2000	195	230	320	290	700
WC34080	800	1270	2450	1250	2000	220	240	420	315	800
WC34090	900	1420	2450	1400	2000	245	250	520	345	900

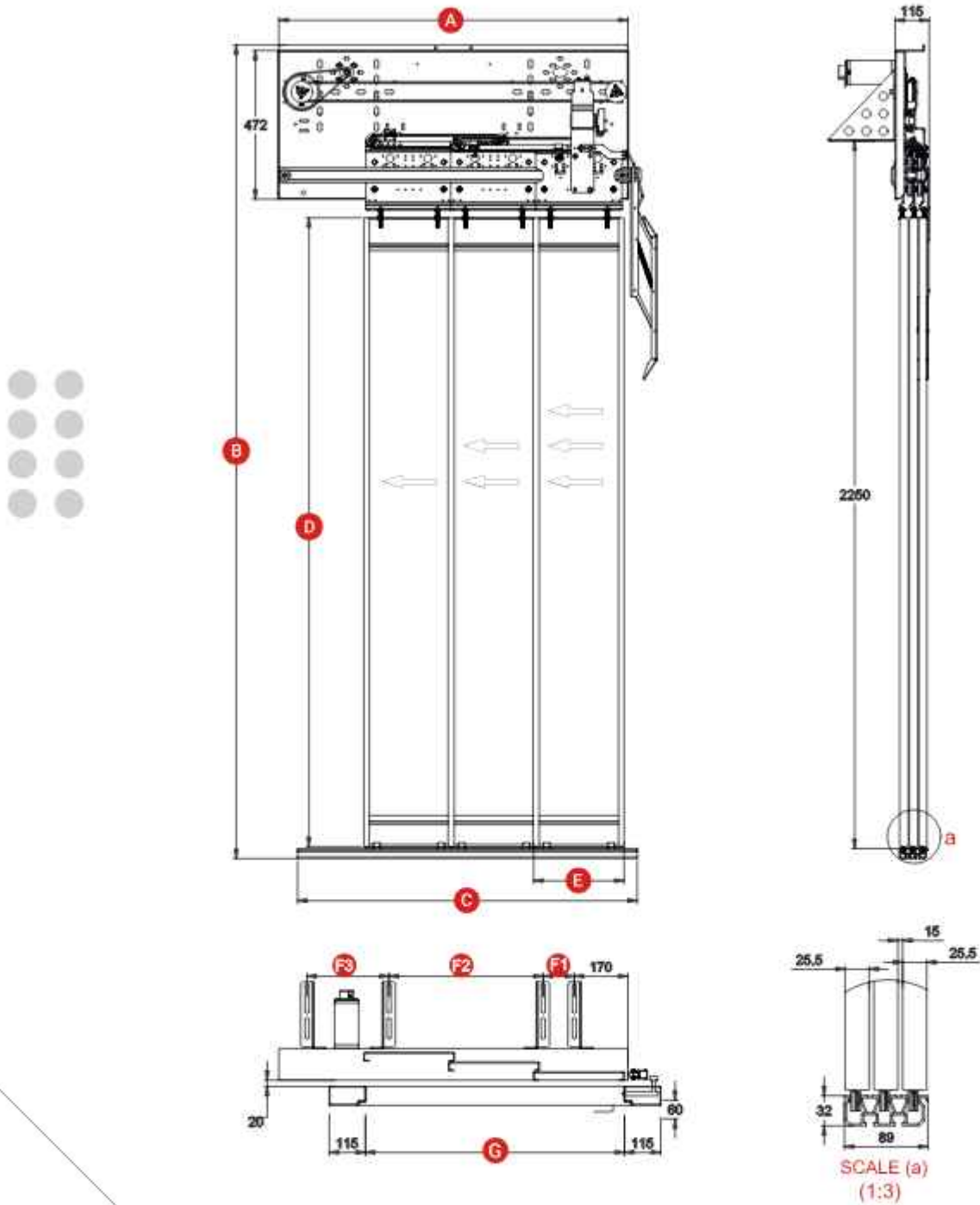


ECODOOR

- تولید از سایز یازشو ۷۰۰ تا ۹۰۰ میلی‌متر
- بهره‌گیری از موتور ۱۹۰ وات DC با سیستم کنترل VVVF
- دارای مکانیزمی با ضخامت کم مخصوص پروژه‌هایی با عمق کم کابین
- تولید لته‌ها به صورت استیل در طرح‌های مختلف
- طراحی یکپارچه در مکانیزم‌ها
- افزایش طول عمر قطعات و کاهش تعمیرات و نگهداری
- امکان تبدیل موتور ۱۹۰ وات DC به موتور پر قدرت ۳۰۰ وات DC با سیستم کنترل VVVF







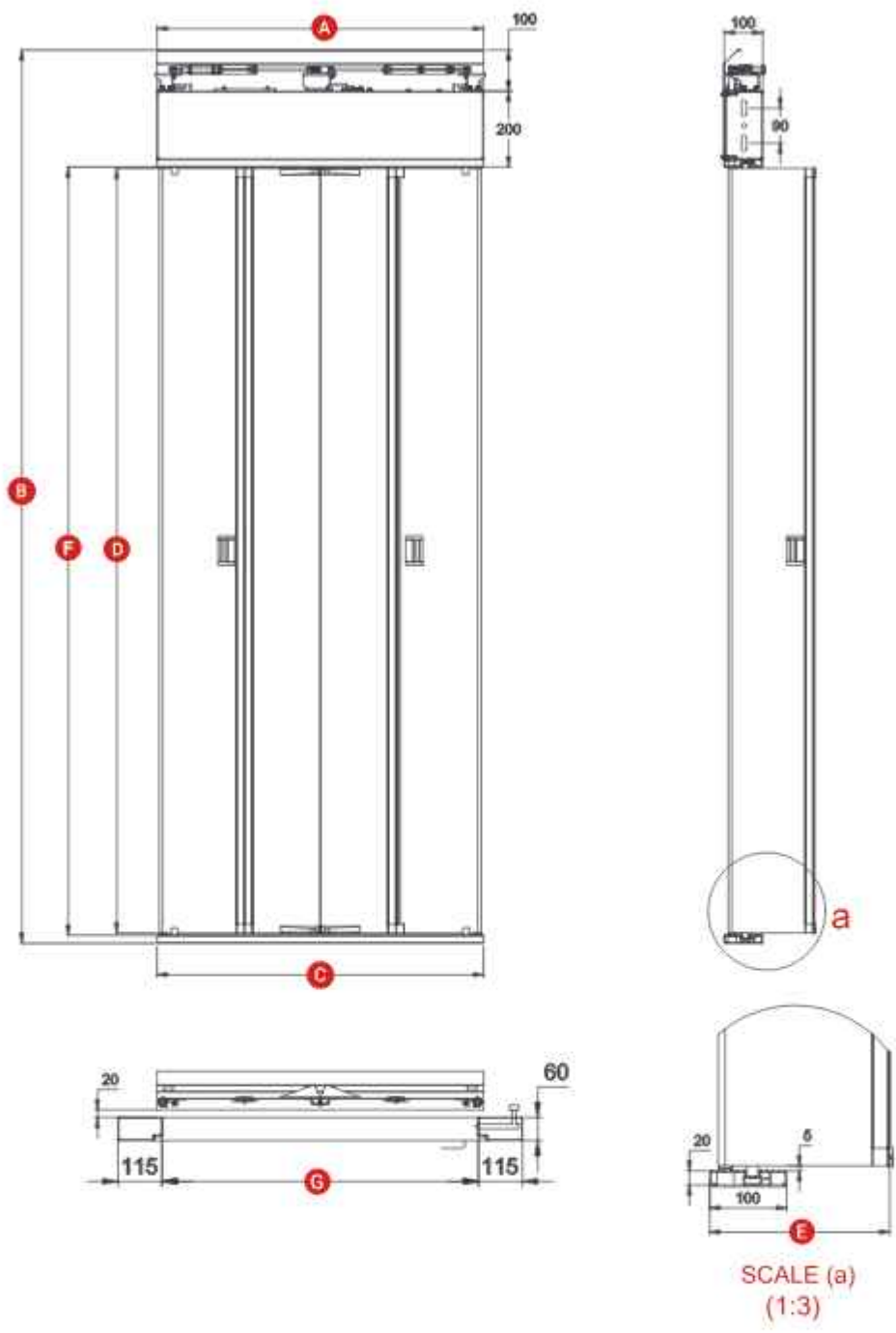
CODE	SIZE/DIM	A	B	C	D	E	F1	F2	F3	G
WE03070	Left 700	975	2590	970	2000	255	50	440	210	700
WE13070	Right 700									
WE03080	Left 800	1110	2590	1100	2000	285	100	490	260	800
WE13080	Right 800									
WE03090	Left 900	1235	2590	1220	2000	320	150	540	310	900
WE13090	Right 900									



FOLDING DOOR

- ◀ تولید از سایز یازشو ۷۰۰ تا ۹۰۰ میلی‌متر
- ◀ مناسب پروژه‌هایی با محدودیت عرض چاله آسانسور و به صورت تاشو داخل کابین
- ◀ وزن سبک‌تر و ابعاد کاسته شده در مقایسه با سایر درب‌ها
- ◀ تعمیرات و نگهداری آسان
- ◀ مناسب برای بازسازی آسانسورهای قدیمی





CODE	SIZE/DIM	A	B	C	D	E	F	G
WB44070	700	750	2320	750	1990	207	2000	700
WB44080	800	850	2320	850	1990	232	2000	800
WB44090	900	950	2320	950	1990	257	2000	900



FS-253



FS-250



FS-102



FS-101B



FS-101G



FS-261



FS-303



FS-204G



FS-101BZ



FS-351 Default



FS-357



FS-352



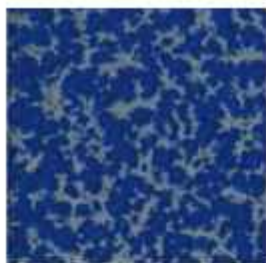
FS-304 Default



FS-302



FS-101 Default



چکشی آبی نقره‌ای
MX 049



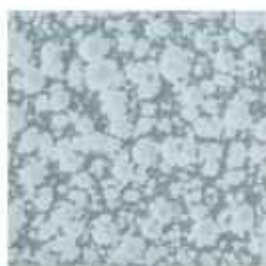
چکشی مشکی سربی
MX 009



طوسی براق
PE 218



چکشی مشکی مسی
MX 027



چکشی سفید صدفی
MX 005



طوسی چرمی براق
PE 7032-339



زرد براق
PE 036



آبی ترانسپیرنت
MX 184



قرمز براق
PE 155



بنفش براق
PE 279



آبی براق
PE 237



صورتی براق
MX 341



سبز براق
PE 157



قهوه‌ای براق
PE 223



نقره‌ای سمیاده‌ای
MX 450



دفتر مرکزی: سعادت آباد، میدان فرهنگ، خیابان آبشار
نیش خیابان کوهسار، ساختمان بیژن پلاک ۳ واحد ۱۴
کدپستی: ۱۹۹۷۷۴۶۴۳۷ تلفن: ۰۲۱-۵۷۵۹۴۰۰۰ ۰۲۱-۲۲۱۱۳۰۳۱
خدمات پس از فروش: تهران، خیابان آیت‌الله کاشانی، بعد از تقاطع
جنت آباد، مجتمع تجاری اداری اترک، طبقه دوم، واحد ۲۰۳
تلفن: ۰۲۱-۴۶۰۹۳۲۷۶-۷ فکس: ۰۲۱-۴۶۰۹۳۲۸۳
کارخانه: تهران، شهرک صنعتی پرند، میدان فناوری، بلوار فناوری
جنوبی، کوچه یاس، پلاک ۹
تلفن: ۰۲۱-۵۷۵۹۴۰۰۰ فکس: ۰۲۱-۵۶۴۱۷۰۴۶
www.ravankarsematec.com info@ravankarsematec.com

